

JBF5142 输入/输出模块

使用说明书

(使用产品前, 请阅读使用说明书)

1 概述



JBF5142 输入/输出模块(以下简称模块)是青鸟消防股份有限公司开发的可实现脉冲输出、持续输出两种输出方式的控制模块。该模块主要用于消防联动设备的控制,并可接收联动设备动作后的应答信号从而判断被控设备是否动作,同时可对被控设备与模块的输入端和输出端连接线路状态进行监测。在使用过程中消防联动控制器发出命令,通过输入/输出模块启动或停止与该模块连接的外部设备,同时监测外部设备工作状态。

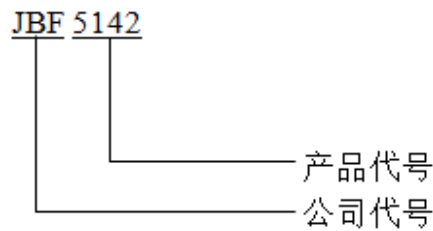
1.1 产品特点

- 内置微处理器。
- 采用 SMT 表面贴装工艺。
- 具备脉冲输出、持续输出两种模式,用于控制 DC24V 型分励脱扣设备(排烟阀)或是 DC24V 型中间继电器需求。
- 通信采用二总线技术,无极性要求。
- 施工中建议使用双绞线,导线截面积不小于 1.0mm²。
- 回路信号处理电路与输入输出检测信号处理电路实现电气隔离,模块稳定性高,抗干扰能力强。
- 电子编码方式,可通过专用电子编码器编址。
- 本模块采用易于客户施工、维护的插拔式结构。先安装底座,线路检查完成后再装主体进行开通调试。
- 具备状态监测和多种故障检测功能。

1.2 适用范围

- 适用于宾馆客房、办公楼、图书馆、影剧院邮政大楼等公共场所。安装于现场,用于对外接设备进行控制和状态监测。具备完善的故障检测功能(包括输入、输出端的断路、短路检测)。
- 应用设计遵照国家标准 GB50116-2013《火灾自动报警系统设计规范》。

1.3 型号组成



2 工作原理

模块内嵌微处理器，微处理器实现与消防联动控制器通讯、输出控制、输入信号状态判断、输入和输出线路故障检测、状态指示灯控制。模块占用一个编码地址，编址范围 1-200。模块接收消防联动控制器的启动命令，输出继电器动作输出脉冲或持续电流，并点亮对应的“输出动作”指示灯；在接收到外接设备传来的应答信号后，将信息传送到消防联动控制器并点亮“输入动作”指示灯。

3 性能参数

环境特性

工作温度	-10~+55°C
贮存温度	-20~+65°C
相对湿度	≤95%(无凝露)

防爆特性

防爆标志	不涉及
------	-----

电气特性

工作电压	DC18V-28V，调制型，控制器提供
监视电流	≤ 0.8mA (DC24V)
输出容量	脉冲输出：DC30V/1.5A/100ms 持续输出：7mA 或 13mA
确认灯	监视状态：“输入动作”灯红色闪亮，“输出动作”灯红色闪亮 动作状态：“输入动作”灯红色常亮，“输出动作”灯红色常亮 故障状态：“输入动作”灯不亮，“输出动作”灯不亮

通讯特性

线制	二线制（无极性）
编址范围	1~200
编址方式	专用电子编码器
最远传输距离	1000m/RVS2*1.0 mm ²

兼容性

JBF-11S、JBF-11SF 系列控制器， JBF50XX 系列控制器
机械特性

外观	PANTONE Warm Gray 1 C 米白色
外壳材质	ABS
产品质量	140g
外形尺寸	L 85mm×W 85mm×H 41mm

探测特性

保护面积	不涉及
------	-----

认证特性

消防认证	
------	--

执行标准

1)	GB 16806-2006 《消防联动控制系统》
----	--------------------------

4 安装调试

4.1 安装说明/步骤

- 模块采用明装方式。
- 布线施工后，通过预埋盒或使用膨胀螺栓将底座固定在墙上（使用 M4 螺钉），安装孔距为 60mm，外形及安装尺寸如图 1 所示。

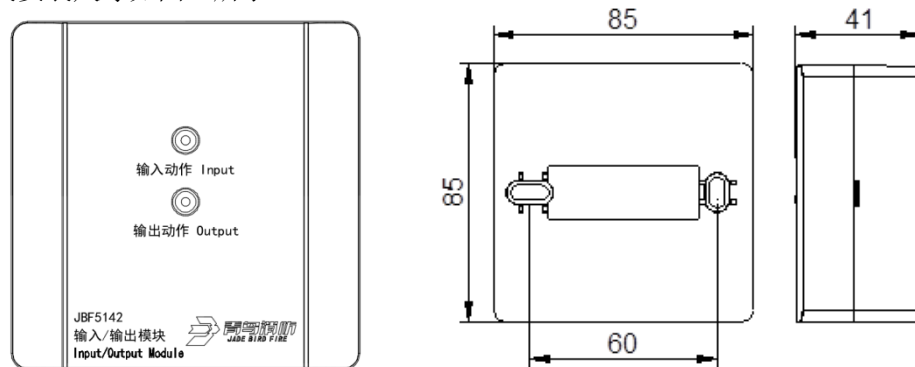


图 1 外形及安装尺寸图

- 安装之前用电子编码器对其写入相应地址码，此编码应与工程软件中的编码相一致。
- 将总线接在 L1、L2 端子上，接线无级性。
- 模块端子图例如图 2 所示：

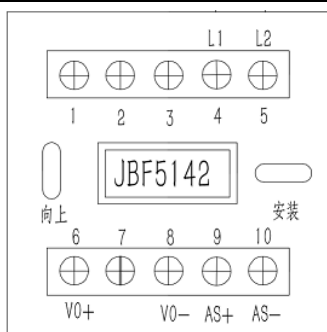


图 2 端子图

- L1（端子 4）、L2（端子 5）：接回路总线，无极性。
 - 输入功能：
 - ◆ AS+（端子 9）、AS-（端子 10）：接应答（无源触点）。
 - ◆ 连接在 AS+和 AS-上的监视设备的动合端必须并联 10K Ω 终端电阻。见图 3。
 - 输出功能：
 - ◆ VO+（端子 6）、VO-（端子 8）：接被控设备（脉动触点）。模块启动后 VO+（端子 6）和 VO-（端子 8）可以脉冲输出或持续输出。见图 3。
 - ◆ 启动现场设备时，接线示意图如下：
- 注：**①脉冲输出：模块设备只提供 30V/1.5A/100ms 脉冲，不提供持续电压。
 ②持续输出：脉冲输出后还可持续输出维持 DC24V 继电器工作所需电流。

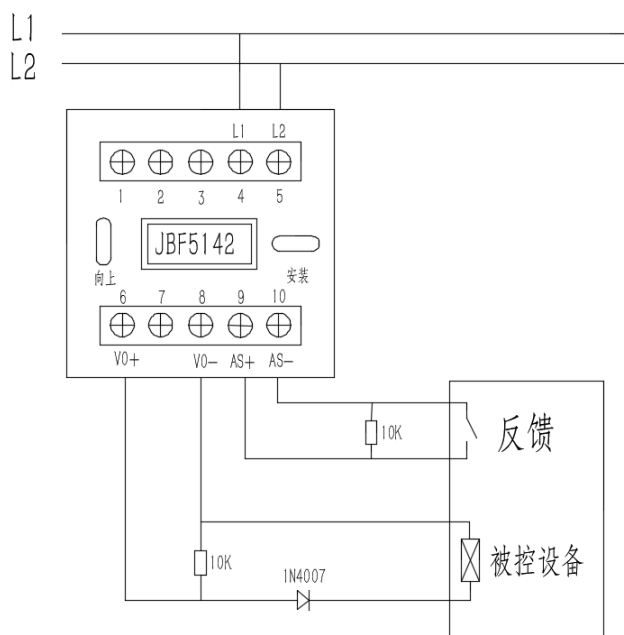


图 3 接线示意图

4.2 调试方法

- 首先使用电子编码器对模块进行编码。
- 模块安装好后操作控制器对其进行登记。
- 控制器进入手动启停现场设备界面，输入要启动的模块回路及地址启动，模块输出动作指示灯变为红色常亮，被控设备动作，模块收到被控设备的无源反馈后输入动作指示灯变为红色常亮。

- 复位被控设备，手动停止模块或复位控制器，模块恢复正常监视状态。

5 故障分析与排除

故障现象	原因分析	排除方法	备注
输入指示灯、输出指示灯不亮，报故障	接触不良	重新接线	
	接线错误	按标签上的指示重新接线	
	漏接终端电阻	被控设备应答端接入 10KΩ 终端电阻	
	输出线路断路或模块输出端被外部线路短路	检查输出线路是否断路，模块输出端是否被短路，改正线路故障	
	电路元器件损坏	更换模块	
断电重新编址或连续编址编不上	模块内部电容电量未释放尽	等待 1 分钟后重新编址	
上电后状态柱高或报反馈	总线上有重码的探测部件	拔掉该模块，看是否反馈部件还在线，有的话，证明是因为重码反馈	
	应答端短路或终端电阻过小	确保应答端正确接入 10KΩ 电阻	
	应答端误接 24V 电源	重新接线	
不能登记	未编址	使用专用编码器对现场部件编址	
	编码地址范围错误	编址范围 1-200	

6 保养、维护

定期进行输入状态检测和继电器动作试验，建议每半年一次。

7 开箱及检查

整箱包装打开后，本产品应该包括：

输入/输出模块（不含底座）	175 只/箱
产品使用说明书	15 份/箱

如发现任意项有缺失或有损坏，请速与我们联系，我们将立即补全产品的缺失项，或者在确定是非人为因素造成的破损下，无条件的为客户更换新的产品。

8 注意事项、免责声明

- 在使用中，必须严格按照本说明书的描述进行安装与调试。
- 本公司保留对本说明书的最终解释权。

青鸟消防股份有限公司

地 址：中国北京市海淀区成府路 207 号北大青鸟楼

邮 编：100871

服务热线：400 0089 119

传 真：010-62755692

网 址：<http://www.jbufa.com>

Jade Bird Fire Co., Ltd

Address: Jade Bird Building, 207 Chengfu Road,

Haidian District, Beijing, P.R. China

Post Code: 100871

Tel: 400 0089 119

Fax: +86-10-62755692

Website: <http://www.jbufa.com>

