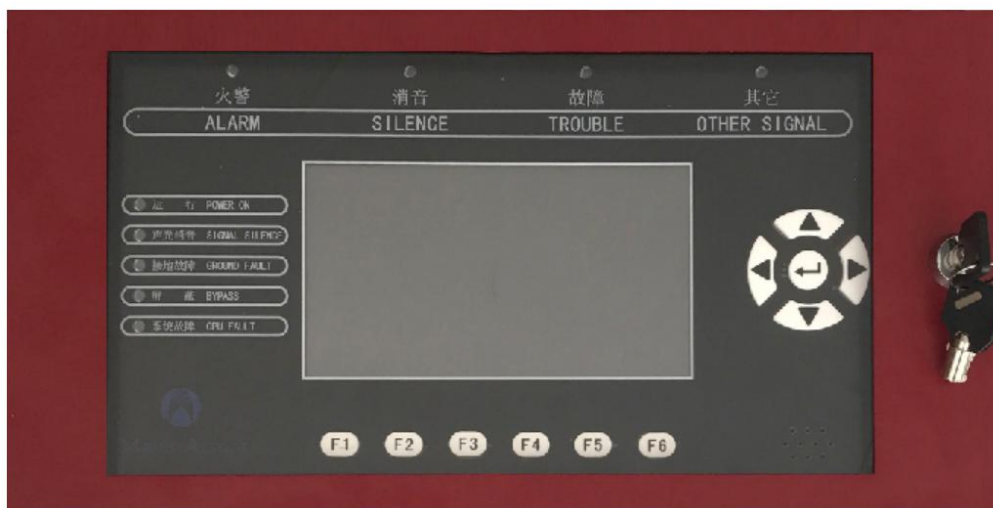


# Maple Armor

## FW123H 火灾显示盘



# 安装使用说明书

## 目录

概述 .....	3
简介 .....	3
特性 .....	3
规格参数及特性 .....	3
安装及调试 .....	3
安装 .....	4
接线 .....	4
操作界面说明 .....	8
界面说明 .....	8
常见故障分析及维护 .....	13

## 概述

### 简介

FW123H 型火灾显示盘用于对楼层或独立防火区内的火灾报警，当火灾报警控制器产生报警时，火灾报警控制器同时把报警信号传输到失火区域的火灾显示盘上，显示盘会显示报警的探测器编号及相关信息并发出报警声响。FW123H 型火灾显示盘安装在楼层或独立防火区内，可以接收多台控制器的火灾报警信息并作出相应的报警提示。

FW123H 型火灾显示盘执行标准为 GB 17429-2011 《火灾显示盘》。

### 特性

- 1) FW123H 与 FW109 型火灾报警控制器通过联网卡 XNU 的 CAN 总线连接。当有火警、故障、屏蔽时，火灾显示盘能实时接收火灾报警控制器从通讯线传输的火警、故障、屏蔽信号，并发出对应的声指示和光指示信号；
- 2) FW123H 采用 7 英寸高分辨率液晶屏，显示信息丰富，显示效果清晰；
- 3) FW123H 具有中文注释功能，报警时在液晶显示屏上可显示具体的报警地址号和预先保存的中文注释；
- 4) FW123H 具有以太网接口，支持以太网下载中文注释，和在线升级程序；
- 5) FW123H 具有自检功能，可以自动检测火灾显示盘上的状态指示灯、液晶屏和扬声器；
- 6) FW123H 具有中英法三种语言切换功能，可以通过菜单切换显示的语言。
- 7) FW123H 具有确认状态显示功能，已被控制器确认的事件信息可在火灾显示盘显示。
- 8) FW123H 具有火警、故障、屏蔽信号 24 小时重响功能。
- 9) FW123H 具有屏蔽指示功能、接地状态指示功能、声光消音状态功能。
- 10) FW123H 具有配置共享功能。可将组网系统中的任意火灾报警控制器或火灾显示盘的配置信息一键共享至所有联网的火灾报警控制器及火灾显示盘上。
- 11) FW123H 可查询所有组网控制器的属性及配置信息，如软件版本号、回路配置、回路在线状态、地址屏蔽信息等。

### 规格参数及特性

表 1 FW123H 火灾报警控制器规格

额定工作电压	DC24V，取自 FW109 火灾报警控制器辅助输出或外挂电源
接线方式	四线制，CAN 总线 + DC24V 电源线
监视电流	CAN 总线：≤10 uA； DC24V 线：≤170mA
报警电流	CAN 总线：≤10 uA； DC24V 线：≤173mA
编码方式	通过火灾显示盘菜单设定
编址范围	1-99
工作温度	0°C ~40°C
工作湿度	95%@40°C
外形尺寸	390mm 长 × 200mm 宽 × 92mm 高
执行标准	GB 17429-2011

### 安装及调试

## 安装

1. 选择一个清洁，干燥，无冲击和振动的表面。
2. 将火灾显示盘放置在远离障碍物的位置，以便门能自由打开。
3. 在墙上标出柜体上两个安装螺栓的位置。
4. 在前面的步骤中钻两个孔，并在顶部螺栓上螺钉，在墙壁和每个顶部螺栓之间留下一个小的间隙。
5. 将火灾显示盘放在两个顶部螺栓上，让它从螺栓上滑下来。
6. 标记，钻孔，并安装两个底部螺栓在内阁。
7. 将四个螺栓紧固在机柜的后墙上。

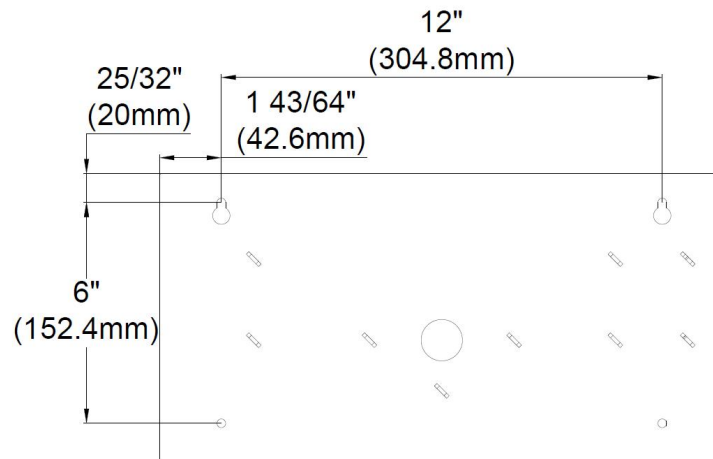


图 1. 安装尺寸

## 接线

- DC24V 电源来自 FW109 火灾报警控制器（联动型）的辅助输出或外挂电源，如图 2 和图 3 所示。FW109 型火灾报警控制器可最多与 98 个火灾显示盘建立通讯。当与火灾报警控制器进行连接时，为了保证数据的完整性，通讯线必须串接，不能支路连接。跳线应正确设置，线路终端的火灾显示盘跳线应设置为 ON 的位置，其余火灾显示盘设置为 OFF 的位置，如图 4 所示。通讯距离 $\leq 1200\text{m}$ ，采用 RVS2\*1.0mm<sup>2</sup> 及以上线径。
- 火灾显示盘必须有良好的保护接地。
- 以太网标准插头，用于连接到计算机进行面板编程。

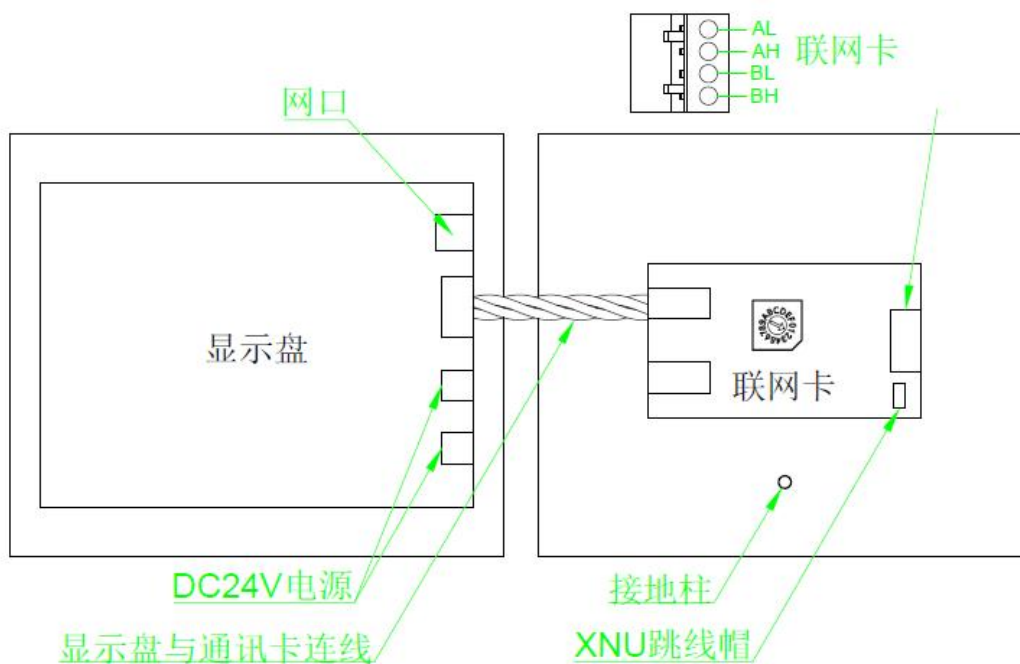


图 2. 内部接线图

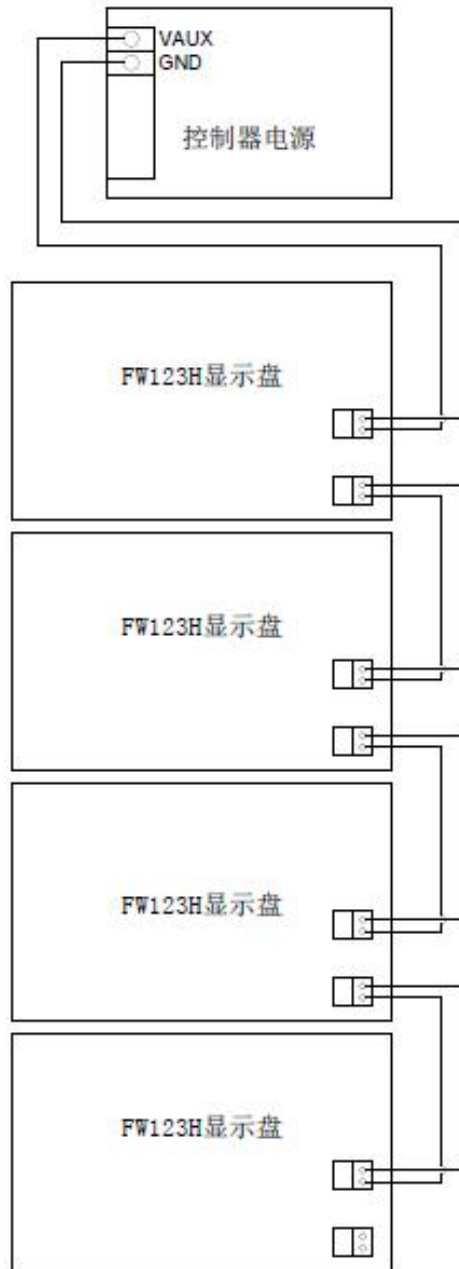


图 3. DC24V 接线图

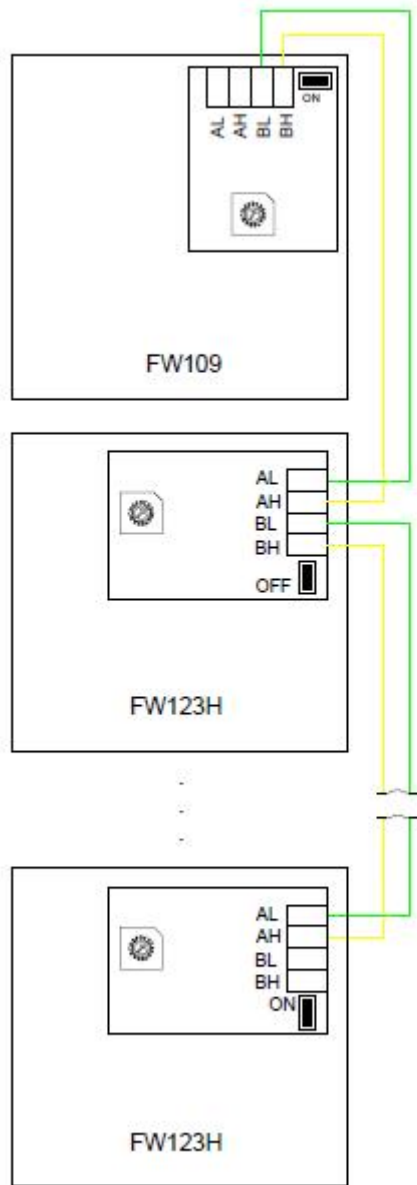


图 4. 通讯线接线图

# 操作界面说明

## 界面说明

### 主功能界面

主界面如图 5 所示。



图 5 主界面

### 密码输入界面

查询火警故障信息等操作都需要输入密码。最高权限用户名为 maple，初始密码为 1111。



图 6 密码输入界面



### 功能菜单界面

功能菜单界面如图 7 所示。操作“^”、“v”键移动光标选择，按“确认”键进入操作，按“退出”键返回主界面。在“用户管理”中，可创建新的 1 级权限用户，只可查询各项信息，无修改权限。



图 7 功能菜单界面

### 地址设置

本机地址设置菜单如图 8 所示。操作“^”、“v”键移动光标选择，按“确认”键选择，按“退出”键返回上一级菜单。



图 8 地址设置菜单

### 本机地址设置

本机地址设置菜单如图 9 所示，地址号范围 1~99。



图 9 本机地址设置菜单

### 下载信息

下载信息界面如图 10 所示，用于下载回路注释信息。使用以太网标准插头，连接到计算机进行面板编程。按“上传”将控制器的配置信息上传到计算机，按“下载”将计算机中的配置文件下载到控制器。



图 10 下载信息界面

### 信息清除

本机信息清除菜单如图 11 所示：操作“^”、“v”键移动光标选择需要清除的信息，按“删除”清除。本菜单中的选项均需要二次确认。



图 11 信息清除界面

### 信息查询

- 回路状态查询：操作“^”、“v”键移动光标选择需要查询的回路，按“确认”查询回路状态。
- 回路地址查询：操作“^”、“v”键移动光标选择需要查询的地址，按“确认”查询回路状态。



图 12 信息查询界面

### 联网模式设定

在系统属性中选择“组网模式”，选择模式为对等、主从、分组。



图 13 联网模式选择

**对等模式：**系统中所有控制器具有相同的操作权限，火灾报警控制器可以显示系统中的所有事件。火灾显示盘可以显示系统中的所有火警，故障和屏蔽事件。

**主从模式：**主机可以显示和修改系统内的所有机器的配置，从机只能显示和修改本机的配置。火灾显示盘可以显示系统中的所有火警，故障和屏蔽事件。

**分组模式：**分为组内“只共享操作”或“共享事件和操作”。火灾显示盘可以显示本组的所有火警，故障和屏蔽事件。关于分组设置方式，见图 14。进入菜单，选择“设置网络分组”，添加分组信息。

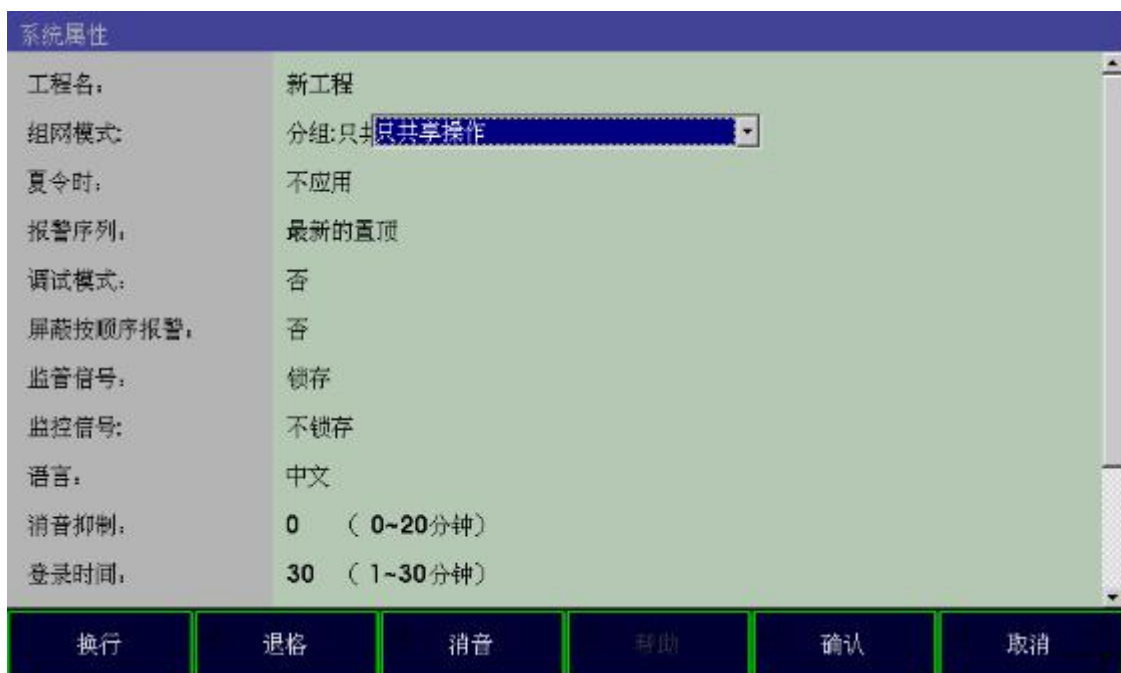




图 14 系统分组设置

### 常见故障分析及维护

故障现象	原因分析	排除方法	备注
运行指示灯不亮	电源未接通	接通电源	
	接触不良	重新接线	
	接线错误	按说明书接线端子接线	
故障指示灯亮	通讯失败	检查同控制器间的通讯线	

## 重要提示



产品必须按照要求进行安装。系统中如存在其他制造商的产品，请查看其设备信息，获取相应指导与警示。

## 注意

禁止在产品上涂抹。

使用从本说明或任何其他美安消防的资料中提取出的信息，用于宣传、推广、承诺（包括对产品应用、性能、安装、测试的描述）等用途所造成的后果，由使用者自己承担。美安消防不承担连带责任。任何情况下，美安消防承担的责任都不会超过其产品的购买价格。

本公司保留对本说明书的最终解释权。

制造商：美安消防有限责任公司

(Maple Armor Fire Alarm Device Co., Ltd.)

联系电话：+1 (514) 631-3131

邮箱：[info@maplearmor.com](mailto:info@maplearmor.com)

生产地址：河北省涿鹿涿下路工业园