

JBF-WG101 无线网关

使用说明书

（使用产品前，请阅读使用说明书）

1 概述



JBF-WG101 无线网关是针对为青鸟消防的火灾报警有线系统扩充无线系统，适用于现场不方便布线位置。系统采用 LORA 通讯技术及独有的抗干扰技术，极大程度上保证了设备无线传输距离和通讯质量，满足中距离无线网络覆盖使用需求。

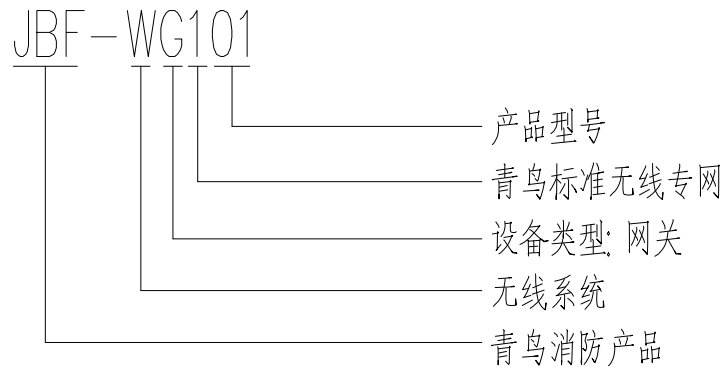
1.1 产品特点

- 直流供电，供电电压 DC12~30V/0.5A，无极性；
- 无线网关可兼容 50 系列、11SF 火灾报警系统；
- 内置大容量数据存储，可存储各种报警日志；
- 支持接入青鸟消防火灾报警系统的无极性回路总线；
- 无线系统采用树状拓扑结构组网，支持注册、注销等功能；
- 可与手机 APP 端连接，显示所有设备详细信息；

1.2 适用范围

- 适用于青鸟消防 50 系列、11SF 系列火灾报警控制器；
- 系统适用于部分安装位置不能布线区域；
- 适用于在普通住宅、学校宿舍、别墅、古建筑及小型商场、家居、歌舞厅等场所。

1.3 型号组成



2 工作原理

本产品通过接收现场无线设备信息，同步透传至火灾报警控制器，完成设备心跳、火警、故障等信息的上报，同时也可接收火灾报警控制器的下行复位、启动等命令，完成对现场设备的控制。

3 性能参数

环境特性

工作温度	-10~+55℃
贮存温度	-20~+65℃
相对湿度	≤95%(无凝露)

防爆特性

防爆标志	不涉及
------	-----

电气特性

工作电压	DC12V-30V
监视电流	60mA
报警电流	65mA
确认灯	监视状态下状态灯绿灯闪亮 故障状态时故障灯黄灯常亮 网关发送数据时，发射指示灯绿灯闪烁 网关接收到信息时，接收指示灯闪烁：接收到信息的信号强度高，绿灯闪烁；接收到信息的信号强度中，黄灯闪烁；接收到信息的信号强度差，红灯闪烁 单点注册模式：注册指示灯绿灯慢闪 连续注册模式：注册指示灯绿灯快闪 故障点替换模式：注册指示灯绿灯慢闪，同时状态指示灯红灯常亮 单点注销模式：注销指示灯红灯慢闪 离线故障点注销模式：注销指示灯绿灯慢闪，同时状态指示灯红灯常亮

通讯特性

线制	四线制（无极性）
编址范围	1~200
编址方式	专用电子编码器
带载数量	200
最远传输距离	回路通讯距离：1500m 无线通讯距离：1200m（视距）

兼容性

兼容青鸟 50 系列/11SF 火灾报警系统

机械特性

外观	驼皱 203 低光，灰白
外壳材质	1.0mm 镀锌板
产品质量	804g
外形尺寸	L 203mm×W 164mm×H 27mm

探测特性

保护面积	不涉及
------	-----

认证特性

不涉及

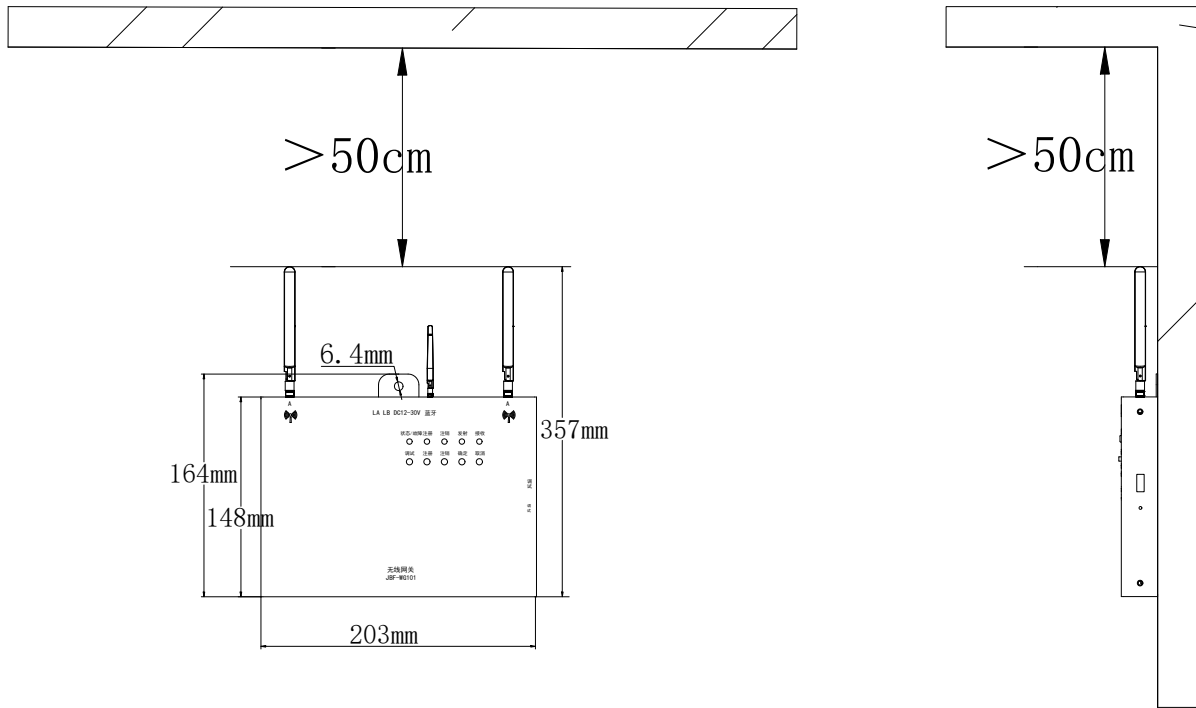
执行标准

1)	*参照《无线联网火灾报警系统通用技术要求》
----	-----------------------

4 安装调试

4.1 安装说明/步骤

- 将 4P 接线端子按照网关面板指示分别接入回路线、DC12~30V 电源适配器（或 DC24V 电源）上；
- 安装天线，将三只胶棒天线（两根 A 型胶棒天线和蓝牙天线（短胶棒天线））分别按照网关天线标识安装在无线网关三个天线端子上；
- 按照实际安装需要固定网关安装位置，
- 测试现场网络环境（现场测试时，保留一只探测器与网关通讯，将探测器登记在网关上后，到达探测器安装位置，短按探测器按键 3 次，查看网关上接收灯闪烁颜色，闪烁绿或黄灯时，表示信号正常；闪烁红灯或不闪灯时，表示信号弱或没有收到信息，需要增加中继器。也可使用调试 APP，查看连接网关，读取设备信号强度，信号值 > -90dB）；
- 将网关使用螺钉（建议使用 ST5.5×25mm 自攻螺钉）安装在所选位置上；



注：无线网关安装位置需远离强电磁干扰设备，并且需保证天线安装应保持与地面垂直，天线距离天花板距离不小于 50cm，应保证天线周围至少有一侧无遮挡。

4.2 调试方法

- 网关地址编址
 - 使用电子编码器，连接网关 LA/LB 端子，系统选择 11SF/62 系统后，进入“写地址”菜单，输入网关编码地址，确认写入地址；
 - 网关上注册的现场部件对应火灾报警回路中地址 = 网关地址 + 该设备在网关上注册的地址
- 网关单点登记现场设备
 - 长按“注册”按键 3s 以上，注册指示灯绿灯慢闪（60s 内网关未收到设备注册信息，自动退出单点注册模式）
 - 按设备“自检”按键（中继器按“调试”按键）连接 3 次，若设备未在网关上注册：注册指示灯绿灯常亮，按“确认”按键，此时蜂鸣器蜂鸣一声后，注册指示灯绿灯闪烁 5 次后熄灭，即完成注册；若设备已在网关上注册：设备按 3 次自检键后，蜂鸣器连续蜂鸣三声，提示设备重复注册，注册指示灯熄灭，网关退出单次注册模式；若设备注册失败：蜂鸣器连续蜂鸣两声，提示设备注册失败，注册指示灯熄灭，网关退出单次注册模式；
 - 网关进入单点注册模式时，按“取消”按键，立即退出单点注册模式
- 网关连续登记现场设备
 - 长按“注册”按键 3s 以上，注册指示灯绿灯慢闪，网关进入单点注册模式，10s 内快速按 2 次（1s 内）“确认”按键，注册指示灯绿灯快闪，此时网关进入连续注册模式；
 - 按设备“自检”按键（中继器按“调试”按键）连接 3 次，此时如设备未在网关上注册，网关蜂鸣一声，设备注册成功，继续进行下一个现场设备注册工作。如设备注册失败，网关蜂鸣器连续蜂鸣两声，提示注册失败。如设备已在网关上注册，网关连续蜂鸣三声，提示重复注册；注册失败及重复注册不退出连续注册模式；
 - 连续注册模式下，网关 30min 自动强制退出连续注册模式；连续注册模式下，两次注册设备

时间间隔超过 2min 后，网关自动退出连续注册模式；

- 网关进入连续注册模式时，按“取消”按键，立即退出连续注册模式

注：连续注册模式下，现场设备需尽可能离网关近，该模式下为防止其他非本网关下设备误注册，因此信号值强度需大于-60dBm 设备才能注册成功，如果该模式下设备未能注册成功，可尝试再离网关尽可能的近点之后再重新注册；

- 现场设备故障点替换

- 长按“注册”按键 3s 以上，注册指示灯绿灯闪烁（注册指示灯慢闪），10s 内快速按 2 次（1s 内）“调试”按键，此时“状态/故障”指示灯红灯常亮，网关进入故障点替换模式；

- 按设备“自检”按键（中继器按“调试”按键）连接 3 次，若设备未在网关上注册：注册指示灯绿灯常亮，按“确认”按键，此时蜂鸣器蜂鸣一声后，注册指示灯绿灯闪烁 5 次后熄灭，即完成注册（注册成功后，原故障点位被新设备替换）；若设备已在网关上注册：设备按 3 次自检键后，蜂鸣器连续蜂鸣三声，提示设备重复注册，注册指示灯熄灭，网关退出故障点替换模式；若设备注册失败：蜂鸣器连续蜂鸣两声，提示设备注册失败，注册指示灯熄灭，网关退出故障点替换模式；

- 故障点替换模式若网关上无设备故障，则进入故障点替换模式失败，蜂鸣器蜂鸣两声，提示进入故障点替换模式失败。

注：故障点替换模式下中继器故障只能由中继器替换，现场设备故障只能由现场设备类型替换，替换方式为由所有故障点地址号小号到大号依次替换；

- 网关注销现场设备。

- 长按“注销”按键 3s 以上，注销指示灯红灯闪烁（注销指示灯慢闪）（60s 内网关未收到设备注销信息，自动退出单点注销模式）；

- 按设备“自检”按键（中继器按“调试”按键）连接 3 次，若设备已在网关上注册：注销指示灯红灯常亮，按“确认”按键，此时蜂鸣器蜂鸣一声，提示设备注销成功，注册指示灯连续闪烁 5 次后熄灭，网关退出单点注销模式；若设备未在网关上注册：注销指示灯红灯闪烁，此时蜂鸣器蜂鸣两声后红灯熄灭，自动退出单点注销模式；

- 网关进入单点注销模式时，按“取消”按键，立即退出单点注销模式。

- 现场设备离线故障点注销

- 长按“注销”按键 3s 以上，注销指示灯红灯闪烁（注销指示灯慢闪），10s 内快速按 2 次（1s 内）“调试”按键，此时“状态/故障”指示灯红灯常亮，网关进入离线故障点注销模式，此时按“确认”按键，注销网关上所有离线设备；

- 离线故障点注销模式若网关上无设备离线故障，则进入离线故障点注销模式失败，蜂鸣器蜂鸣两声，提示进入离线故障点注销模式失败；

- 网关在火灾报警控制器上登记

- 网关上带载设备注册完成之后，火灾报警控制进入“安装”菜单下“回路部件自动登记”选项；

- 进入后按“确认”按键，自动登记设备，登记完成后火灾报警控制器自动复位；

- 在火灾报警控制器上“查询”菜单下“查询注册地址”选项查询设备注册情况是否与现场安装设备一致；

5 故障分析与排除

故障现象	原因分析	排除方法	备注
黄色故障灯常亮	现场设备通讯故障	查看火灾报警控制器上是否报出现场设备(该设备在中继器上已注册)通讯故障, 检查对应现场设备是否有电, 或者摘下设备拿到中继器附近测试设备是否能上线	
	与主机通讯故障	检查火灾报警控制器上该网关是否显示为故障状态	

6 保养、维护

定期测试网关接收信号值是否正常（测试网关下挂载设备信号值，连接设备调试/自检按键 3 次，查看网关上接收灯显示情况，绿/黄为正常。也可在按设备调试/自检按键 3 次后，用手机蓝牙连接网关，查看每个设备的信号值），建议每半年一次。

7 开箱及检查

打开包装后，本产品应该包括：

无线网关	1 只
产品使用说明书	1 份
胶棒天线	3 只（短的为蓝牙天线，A 型胶棒天线两根）
电源适配器	1 个
4P 插拔绿端子	1 个

如发现任意项有缺失或有损坏，请速与我们联系，我们将立即补全产品的缺失项，或者在确定是非人为因素造成的破损下，无条件的为客户更换新的产品。

8 注意事项、免责声明

- 在使用中，必须严格按照本说明书的描述进行安装与调试。
- 本公司保留对本说明书的最终解释权。

青鸟消防股份有限公司

地 址：中国北京市海淀区成府路 207 号北大青鸟楼

邮 编：100871

服务热线：400 0089 119

传 真：010-62755692

网 址：<http://www.jbufa.com>

Jade Bird Fire Co., Ltd

Address: Jade Bird Building, 207 Chengfu Road,
Haidian District, Beijing, P.R. China

Post Code: 100871

Tel: 400 0089 119

Fax: +86-10-62755692

Website: <http://www.jbufa.com>

