



线型光束感烟火灾探测器

JTY-H-JBF4382

使用说明书

在安装和使用本产品前务必仔细阅读和理解
该使用说明书！

青鸟消防股份有限公司

Jade Bird Fire Co.,Ltd.

JTY-H-JBF4382 型线型光束感烟火灾探测器

使用说明书

一. 概述

1. 产品简介

JTY-H-JBF4382 型线型光束感烟火灾探测器（以下简称探测器）是反射式总线编址型线型光束感烟火灾探测器，适用于本公司 11SF、51S 系列控制器。通过继电器输出火警和故障信号，可与不同厂商的火灾报警控制器连接。探测器配有激光模组和 LED 信号指示，整个调试过程方便，快捷，易于操作。

2. 产品特点

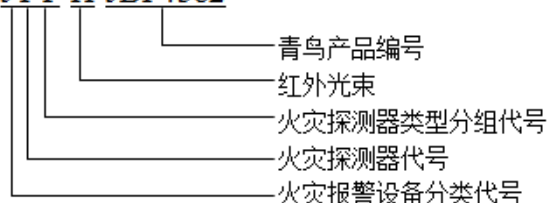
1. 反射式线型光束感烟火灾探测器，发射接收一体化设计；
2. 开关量信号输出，可兼容任意厂家信号输入模块；
3. 调试简单，激光模组快速定位反射器的安装位置，LED 指示信号强度；
4. 采用自动增益控制技术，背景信号自动补偿，抗日光能力强；
5. 内置微处理器，全功能自诊断，扰动自动过滤技术；
6. 两组独立步进式精密微调，水平/垂直光学角度调整方便，校准精确。

3. 主要用途及适用范围

线型光束感烟火灾探测器能够对火灾早期阶段和阴燃阶段所产生的烟雾粒子作出有效的响应。主要用来探测可见或不可见的燃烧产物及起火速度缓慢的初期火灾。适用于厂房、仓库等不适合安装点型感烟探测器的大空间场所。

4. 型号的组成及其代表意义

JTY-H-JBF4382



5. 使用环境条件

1. 工作温度：-10...+55℃
2. 相对湿度：≤93%RH（40±2℃）

二. 工作原理

探测器由红外发射部分，红外接收部分，CPU 及相应的放大处理等电路组成。正常工作状态，当没有烟时，红外发射管发出的红外光能到达接收管；而有烟时，由于烟的散射作用，到达接收管处的红外光线会减少，当红外光线减少到设定的阈值时探测器发出报警信号。

三. 技术特性

1. 主要参数

1.1.1 工作电压:

电源: DC18V~DC30V

1.1.2 工作电流:

监视状态: $\leq 15\text{mA}$

报警状态: $\leq 35\text{mA}$

故障状态: $\leq 25\text{mA}$

调试状态: $\leq 25\text{mA}$

1.1.3 减光率:

一级减光率: 30%

二级减光率: 40%

三级减光率: 50%

四级减光率: 60%

1.1.4 继电器触点:

最大电压: DC30V

最大电流: 2A

1.1.5 光路长度:

5m—100m

1.1.6 最大保护面积:

1400 m²

1.1.7 调节角度:

1 度

1.1.8 执行标准:

GB 14003-2005 《线型光束感烟火灾探测器》

1.1.9 状态指示:

监视状态: 红色指示灯闪亮。

报警状态: 红色指示灯常亮。

故障状态: 黄色指示灯常亮。

调试状态: 绿色指示灯闪亮或常亮。

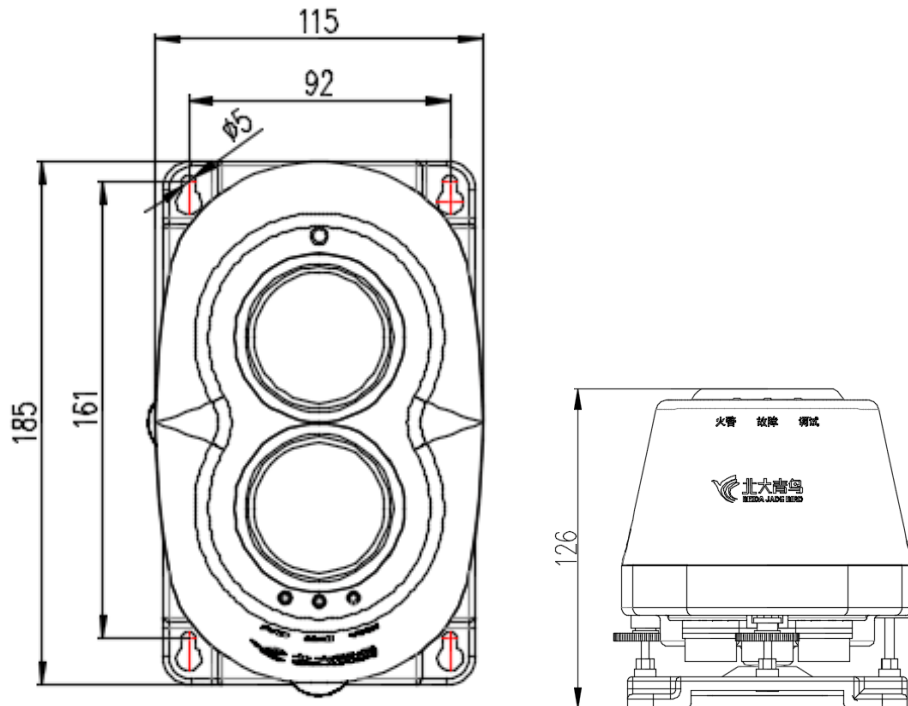
1.1.10 外形尺寸:

185 mm× 115mm× 126mm(L×W×H)

1.1.11 重量:

约为 564g

2. 外形及安装孔尺寸：(单位：mm)



四. 安装、调试

1. 安装说明

安装时应注意以下几点：

- 1)、探测器应安装在不易受到震动的墙壁或者支架上。
- 2)、探测器安装时应尽量避免太阳光、卤素灯光等强光源直接照射接收器，且确保干扰光源路径与探测器光路夹角大于 5° 。
- 3)、探测器光路需要畅通无阻且光路周围 1m 范围内不应有固定或移动物体。
- 4)、探测器不适合安装到存在大量粉尘或水蒸气的场所。
- 5)、探测器安装之前应确定好自己的地址，防止出现重码的现象。

2. 安装与布线

1)、地址设置

探测器接入控制器回路总线时需要通过“专用电子编码器”设置地址（范围 1~200）。

2)、安装探测器

探测器安装时应尽量避免太阳光、卤素灯光等强光源直接照射接收器，且确保干扰光源路径与探测器光路夹角大于 5° 。

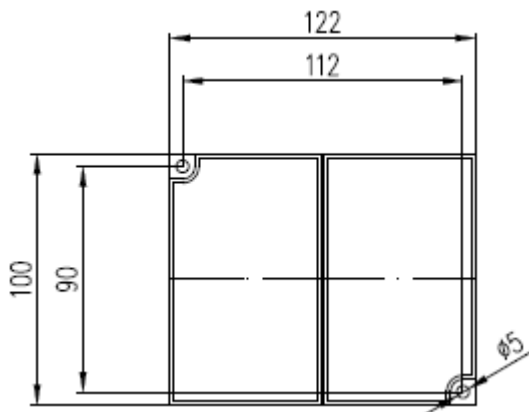
3)、安装反射器

将反射器安装到保护区域的另一侧，安装位置可以通过探测器上面的激光模组进行定位。定位时应调节探测器的水平、竖直调节旋钮尽量使激光模组垂直于安装面。

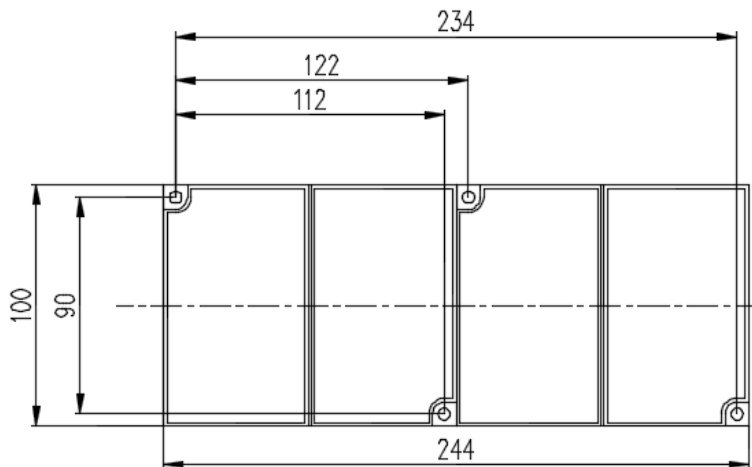
安装距离在 5m~50m 之间时，需要使用 2 块反射器。安装距离在 50m~100m 之间时，需要使用 4 块反射器。反射器组合使用时应当摆放紧密，反射器之间不应留有空隙。

反射器安装尺寸及示意图:

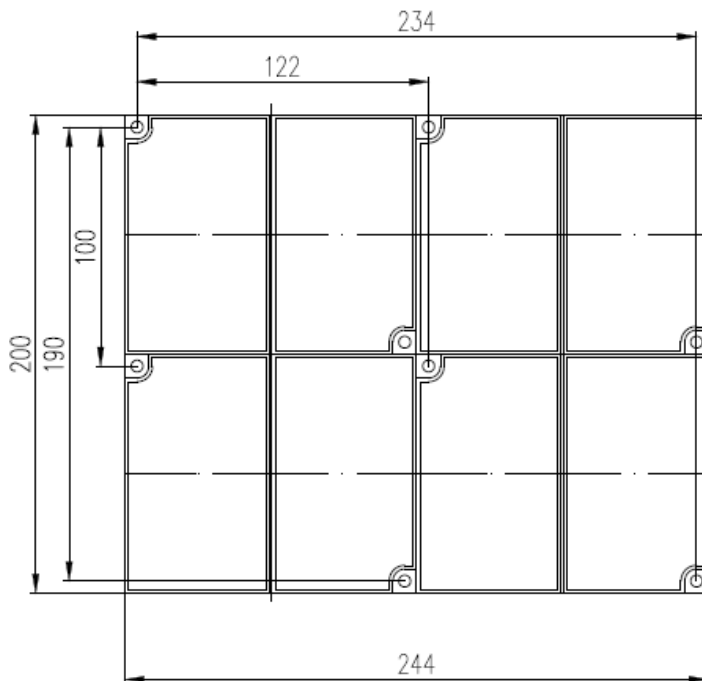
A、单块反射器



B、两块反射器



C、四块反射器:



4)、探测器布线

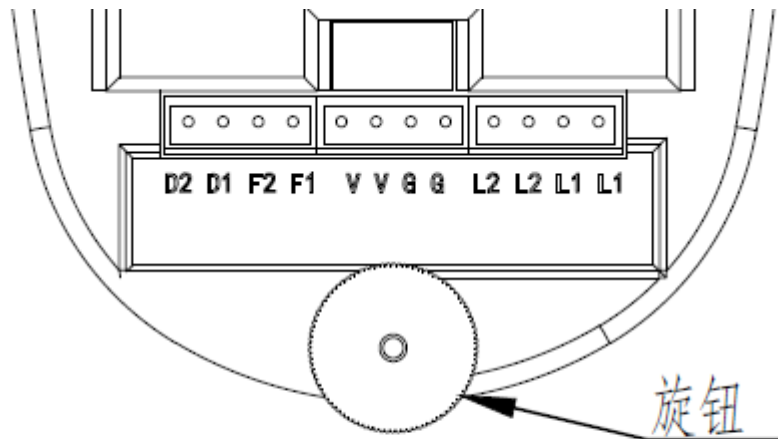
现场安装分为两种情况：

A、配接青鸟控制器系统时，需要将直流 24V 电源连接到“V、G”端子处，“L1、L2”接回路总线(无极性)。

B、配接其它厂家报警系统使用时，需要将直流 24V 电源连接到“V、G”端子处，“D1、D2”为故障无源输出触点，“F1、F2”为火警无源输出触点。

注：反射器无需接线。所有接线均需通过“插拔端子头”(产品配件)与探测器进行连接。

接线端子示意图如下：



符号	D2/D1	F2/F1	V	G	L2/L1
名称	故障继电器	火警继电器	24V	负极	回路总线

3. 调试

1)、调试前检查

- 确保探测器和反射器牢固安全的安装在稳固的墙面上。
- 确保光路畅通无阻且避免强光直射。
- 确保接线准确无误。
- 确保探测器电源处于稳定可靠的工作范围。

2)、调试密码

- “调试指示灯”处的导光柱兼容按键功能，采用密码的方式使探测器进入调试状态。
- 密码固定为两位。
- 蜂鸣器提示音指示密码值。
- 按下导光柱，蜂鸣器提示音响起然后松开导光柱，此位密码输入完成。
- 每位密码的取值范围：“1~9”。
- 探测器的初始密码：按住调试按键听到‘滴’一声，松开。再重复按一次即进入到调试状态，此时探测器上的红色激光模组被启动，发出红色激光束。
- 密码输入错误（蜂鸣器长鸣）或者 2 分钟内未输完密码，需要重新输入。

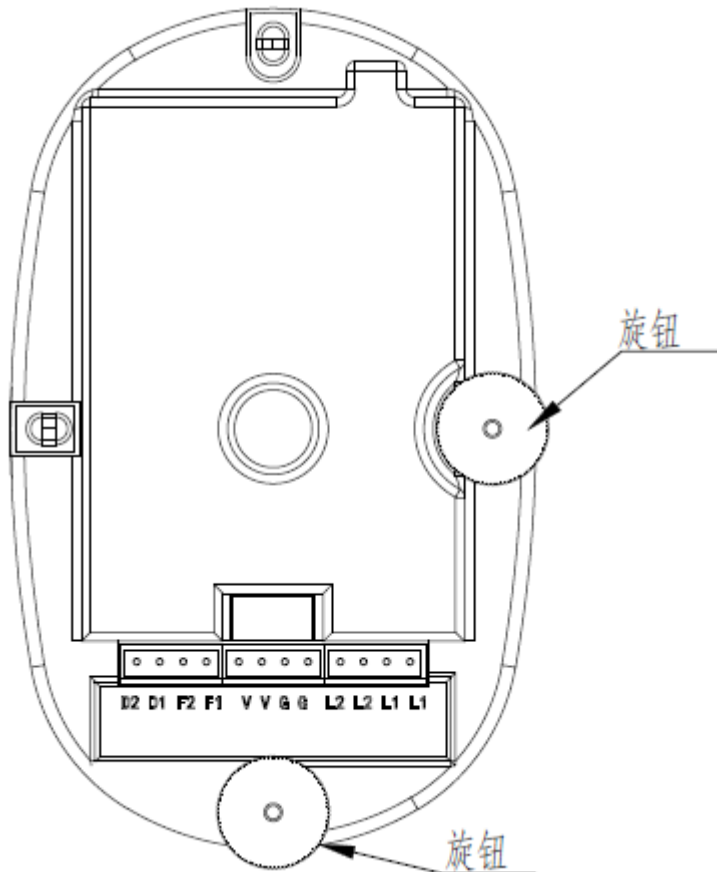
3)、调试步骤

- a) 接通 24V 电源，输入正确的密码之后探测器进入调试模式。此时，探测器的调试指示灯会闪亮或者常亮，探测器会发射出一束激光用以指示光斑的大概位置，如果激光定位到反射器上，会在探测器一端看到反射回来的激光光束。
- b) 分别微调水平和竖直调节旋钮，观察调试指示灯的状态。接收到的光强越接近合适值，调试指示灯闪烁的频率越快。调试指示灯常亮代表接收到的光强处于合适的范围，此时应停

止转动调节旋钮。

- c) 调试指示灯状态稳定之后，长按调试指示灯处的导光柱，使探测器退出调试模式。此时，探测器关闭激光模组。如果红色 LED 周期性的闪亮，代表调试完成并且探测器进入正常监视状态。如果黄色 LED 指示灯常亮，代表调试出错，应重新调试。
- d) 确保光路信号是由反射器反射而不是各种障碍物反射而来。如果无法确定，可遮挡反射器进行测试。

调节轮示意图如下：



4)、功能测试

a) 报警功能测试

探测器进入正常监视状态 20s 后，用测试组件的火警区遮挡发射及接收窗口，30s 内探测器应报火警，红色指示灯常亮，火警继电器动作。移开测试组件，通过控制器进行复位或者重新上电，探测器应重新进入正常监视状态。

b) 故障功能测试

用测试组件的故障区遮挡接收窗口，探测器应报故障，黄色指示灯常亮，故障继电器动作。移开测试组件，一段时间后探测器应重新进入正常监视状态。

五. 常见故障分析与排除

故障现象	原因分析	排除方法	备注
上电后指示灯不亮	探测器内部排线插接不正确。	打开外壳重新插接。	
上电后探测器进入故障状态	光路未对准。	重新校准探测器。	
正常工作一段时间后探测器进入故障状态。	探测器自动补偿超限。	清洁反射器并重新校准探测器。	
	机械振动造成探测器移位。	重新校准探测器。	

六. 保养和维护

1. 日常维护、保养。
2. 定期进行报警试验，建议每半年一次。

七. 开箱检查

打开包装后，本产品应该包括：线型光束感烟火灾探测器 x1，反射器 x4，测试组件 x1，接线端子 x3，使用说明书 x1。

制造商：青鸟消防股份有限公司

服务热线：400 0089 119

传 真：010-62755692

邮政编码：100871

地 址：河北省涿鹿涿下路工业园

经营地址：北京市海淀区成府路 207 号北大青鸟楼

青鸟消防股份有限公司

第7页 共7页

