

JBF5123 消火栓按钮

使用说明书

(使用产品前, 请阅读使用说明书)

1 概述



JBF5123 消火栓按钮（以下简称消钮）是本公司开发的一款二总线消钮。CPU 采用自主研发的朱鹮芯片，具有性能稳定，可靠性高的特点。手动按下操作面板后，即能将启动信号反馈至控制器，控制器接收到启动信号后向启泵模块发出启泵信号，启泵模块接收到启泵信号后启动消防泵并向控制器发出回答信号。

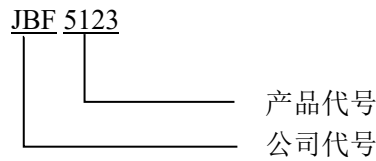
1.1 产品特点

- 采用自主研发的朱鹮芯片，性能稳定。
- 采用 SMT 表面贴装工艺，可靠性高，一致性好。
- 采用二总线制系统，无极性要求，在保证低功耗的同时使传输距离最远达 1500m。
- 电子编码方式，可通过专用电子编码器编址。
- 具有抢占功能，启动命令最快上报速度 $\leq 1S$ 。
- 消钮按下动作后需要使用配套的专用钥匙进行复位。
- 采用分体式结构，易于客户安装、施工、维护，薄款设计。

1.2 适用范围

- 消火栓按钮与 JBF 系列探测器一起，应用于两总线火灾报警系统中，可配合青鸟各系列控制器使用。
- 应用设计遵照国家标准 GB 50116《火灾自动报警系统设计规范》。
- 适用于宾馆客房、办公楼、图书馆、影剧院、邮政大楼等建筑物。

1.3 型号组成



2 工作原理

消火栓按钮由启动开关及相应的处理电路组成，当有火警时，手动按下按钮，按钮开关闭合，启动红色指示灯由巡检状态的闪亮变为常亮，并将启动信号发送到控制器，控制器接收到启动信号后向启泵模块发出启泵信号，启泵模块接收到启泵信号后启动消防泵并向控制器发出回答信号，控制器收到回答信号后将消火栓按钮绿色回答灯点亮。

3 性能参数

环境特性

工作温度	-10~+55℃
贮存温度	-20~+65℃
相对湿度	≤95%（无凝露）

防爆特性

防爆标志	不涉及
------	-----

电气特性

工作电压	DC18V-28V，调制型，控制器提供
监视电流	≤ 0.3mA（DC24V）
报警电流	≤ 1mA（DC24V）
确认灯	启动指示灯：监视状态红色闪亮，启动时红色常亮 回答指示灯：消防水泵启动时绿色常亮

通讯特性

线制	二线制（无极性）
编址范围	1~200
编址方式	专用电子编码器
最远传输距离	1500m

兼容性

可配接 JBF-11SF 系列及 JBF50XX 系列消防联动控制器

机械特性

外观	PANTONE Q510-2-3 红色
外壳材质	ABS
产品质量	130g
外形尺寸	L 90mm×W 86mm×H 38mm（含底座）

探测特性

保护面积	不涉及
------	-----

认证特性

消防认证	
------	--

执行标准

1)	GB 16806-2006 《消防联动控制系统》
----	--------------------------

4 安装调试

4.1 安装说明/步骤

- 消钮可直接安装于 86 盒及明装盒。
- 布线施工后，通过预埋盒或使用膨胀螺栓将底座固定在墙上（使用 M4 螺钉），安装孔距为 60mm（兼容 50mm 安装孔距），外形及安装尺寸如图 1 所示。

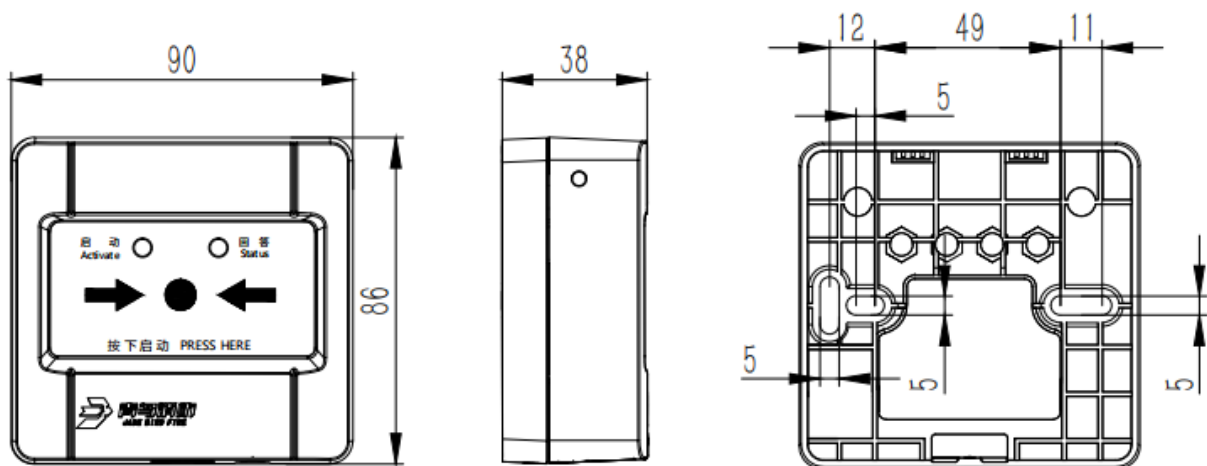


图 1 外形及安装尺寸图

- 消钮采用 RVS2×1.0~1.5mm² 双绞线与控制器进行连接。
- 安装之前用编码器对其写入相应地址码（1-200），此编码应与工程软件中的编码相一致。
- 将总线接在 L1、L2 端子上，接线无级性。
- 接线并检查无误后，扣上上壳。
- 消火栓按钮端子接线图如图 2 所示：

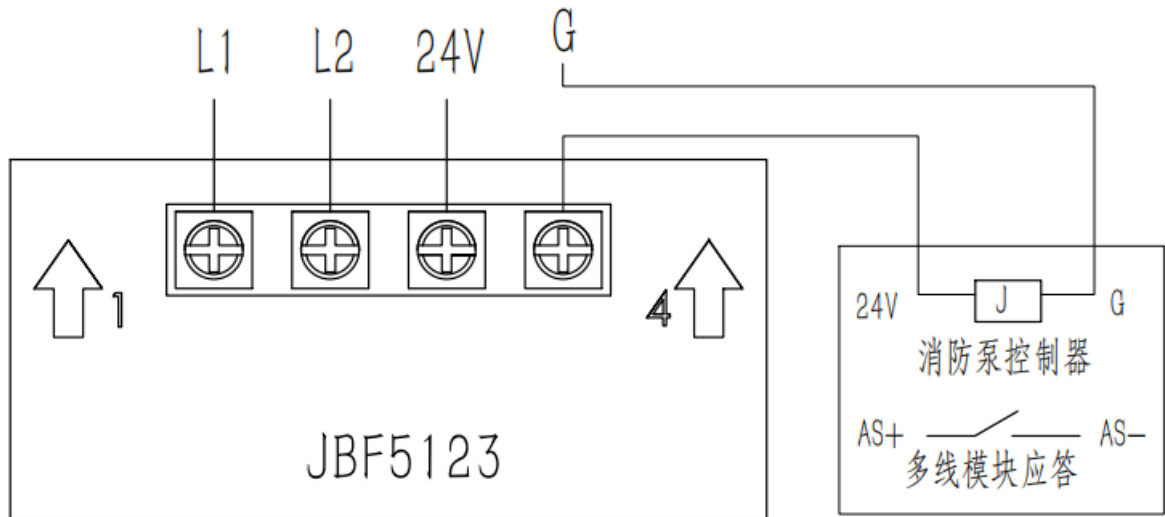


图2 端子图

- L1（端子1）、L2（端子2）：接回路总线，无极性。
- 端子3、4正常时为常开触点，消火栓按钮按下时闭合，可用来控制现场消防泵控制器，严禁使用此触点控制大功率设备（要求不超过3W）和强电设备。

4.2 调试方法

- 首先使用电子编码器对 JBF5123 型消火栓按钮按进行编码。
- 消钮安装好后操作控制器对其进行登记。
- 登记后消钮启动指示灯闪亮，遇有火警时，手动按下操作面板后，启动灯常亮，控制器显示出消火栓按钮地址。控制器接收到消防泵的回答信号后，将消火栓按钮的回答灯点亮。

5 故障分析与排除

故障现象	原因分析	排除方法	备注
巡检灯不亮，报故障	回路总线未接通	接通回路总线	
	接触不良	重新接线	
	接线错误	按标签上的接线端子接线	
不能登记	未编码	使用专用编码器对现场部件编码	
	编码地址范围错误	参照编码器说明书重新编码，编码范围 1~200	
	消火栓按钮损坏	更换新按钮	
上电控制器显示消火栓启动	启动按钮按下	将按钮用专用钥匙复位	
	现场部件有重号	使用专用编码器对现场部件重新编码	

6 保养、维护

定期进行启动试验，建议每半年一次。

7 开箱及检查

打开包装后，本产品应该包括：

消火栓按钮	150 只/箱
产品使用说明书	15 份/箱
专用钥匙	30 只/箱
底座	200 只/箱

如发现任意项有缺失或有损坏，请速与我们联系，我们将立即补全产品的缺失项，或者在确定是非人为因素造成的破损下，无条件的为客户更换新的产品。

8 注意事项、免责声明

在使用中，必须严格按照本说明书的描述进行安装与调试。

本公司保留对本说明书的最终解释权。

青鸟消防股份有限公司

地 址：中国北京市海淀区成府路 207 号北大青鸟楼

邮 编：100871

服务热线：400 0089 119

传 真：010-62755692

网 址：<http://www.jbufa.com>

Jade Bird Fire Co., Ltd

Address: Jade Bird Building, 207 Chengfu Road,
Haidian District, Beijing, P.R. China

Post Code: 100871

Tel: 400 0089 119

Fax: +86-10-62755692

Website: <http://www.jbufa.com>

