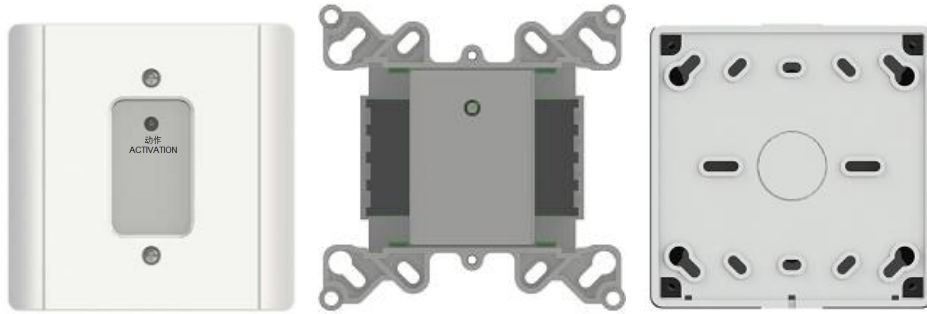


FW851H 隔离模块



产品说明

FW851H隔离模块用于隔离总线回路的短路点。当检测到线路短路时, 隔离模块的内部继电器被触发, 从而切断短路点线路的供电, 达到短路隔离, 而不影响其他非短路区域线路的效果, 避免因线路短路造成整条报警回路瘫痪。同时, 模块的黄色LED指示灯将被点亮。当线路的短路状态恢复为正常状态时, 隔离模块的内部继电器将恢复至正常状态, 从而恢复线路供电, 同时, 模块的黄色LED指示灯熄灭。FW851H隔离模块不占用回路地址, 故不需要编址操作。

产品安装

1. 将模块按图 1 安装在产品底座或预埋盒上。

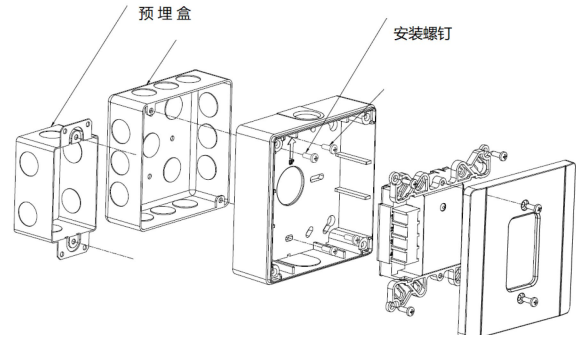
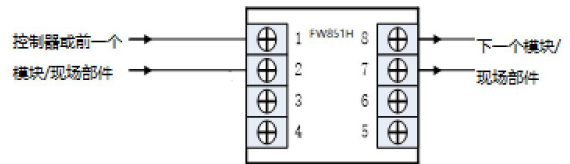


图 1 产品安装

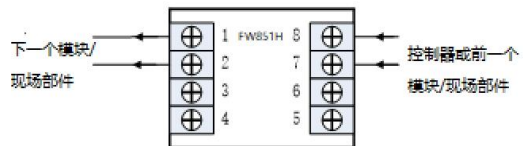
型号及代表意义



2. 按图 2 方式接线。端子 1/2, 及端子 7/8 不分级性。



(a) 1/2 进, 7/8 出



(b) 7/8 进, 1/2 出

图 2 产品接线图

技术参数

额定工作电压	DC24V
工作电压范围	DC15V ~ 28V
静态电流	1.6mA
动作电流	10.8mA
工作温度	0°C to 49°C
工作相对湿度	0% to 93% RH
产品尺寸	120 mm (L) x 120 mm (W) x 45 mm (H)
产品重量	249 g

3. 按图 3 方式，将模块接进回路

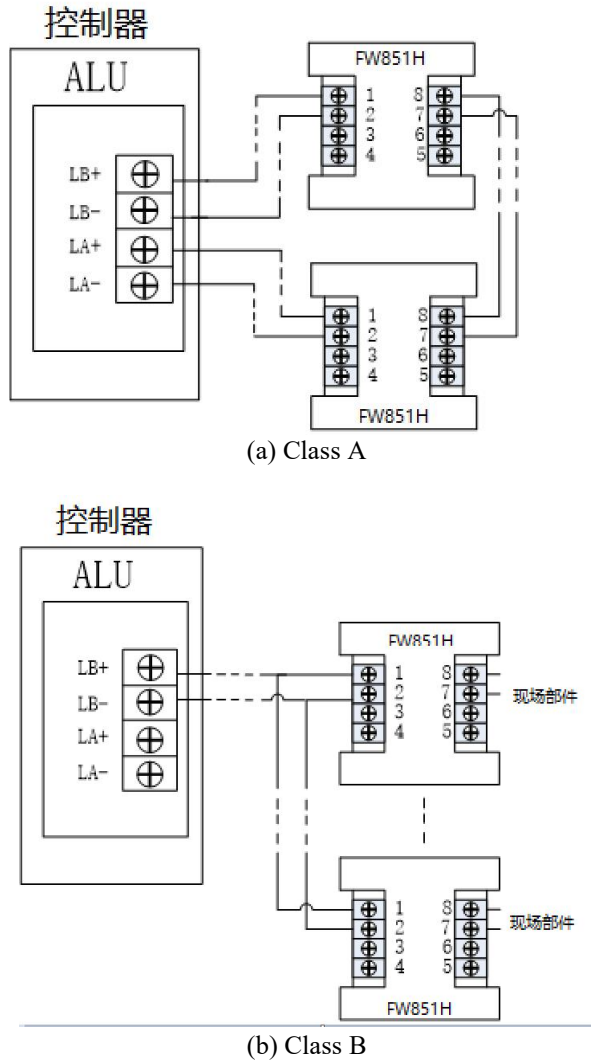


图 3 回路接线示意图

4. 系统通电测试模块性能。安装、调试后的验收试验项目、方法和判据：《火灾自动报警系统施工及验收规范》

产品维护

日常维护、保养、校准：
定期进行报警试验，建议每半年一次。
产品的安装、使用和维护要满足当地法规要求。
如果产品功能异常，请返回原厂维修。

重要提示



产品必须按照要求进行安装。系统中如存在其他制造商的产品，请查看其设备信息，获取相应指导与警示。

注意

禁止在产品上涂抹。
使用从本说明或任何其他美安消防的资料中提取出的信息，用于宣传、推广、承诺（包括对产品应用、性能、安装、测试的描述）等用途所造成的后果，由使用者自己承担。美安消防不承担连带责任。任何情况下，美安消防承担的责任都不会超过其产品的购买价格。本公司保留对本说明书的最终解释权。

制造商：美安消防有限责任公司
(Maple Armor Fire Alarm Device Co., Ltd.)
联系电话：+1 (514) 631-3131
邮箱：info@maplearmor.com
生产地址：河北省涿鹿涿下路工业园