

# JTY-GD-JBF4103-Ex 点型光电感烟火灾探测器

## 安装使用说明书

### 一. 概述

该种感烟火灾探测器是对火灾早期阶段和阴燃阶段所产生的烟雾粒子作出有效的响应, 对不同材质燃烧后产生的白烟或黑烟均可响应, 主要用来探测可见或不可见的燃烧产物及起火速度缓慢的初期火灾。该产品采用铝合金材料壳体进行隔爆处理, 防护等级为 IP66。防爆性能符合 GB 3836.1-2010《爆炸性环境 第 1 部分: 设备 通用要求》、GB 3836.2-2010《爆炸性环境 第 2 部分: 由隔爆外壳“d”保护的的设备》、GB 3836.4-2010《爆炸性环境 第 4 部分: 由本质安全型“i”保护的的设备》, 防爆标志为 Exd ib IIB T6 Gb, 适用于含有 II 类 A、B 级 T1~T6 组可燃气体或蒸汽与空气形成的爆炸性混合物的 1 区、2 区危险场所; 有关技术资料、图样和样机均经国家防爆电气产品质量监督检验测试中心 (CQST) 审查检验合格。

认证证书编号为: CNEx18.2537X。

使用环境条件: 工作温度: -10~+55℃

贮存温度: -30~+75℃

相对湿度: ≤95% (40±2℃)

### 二. 工作原理

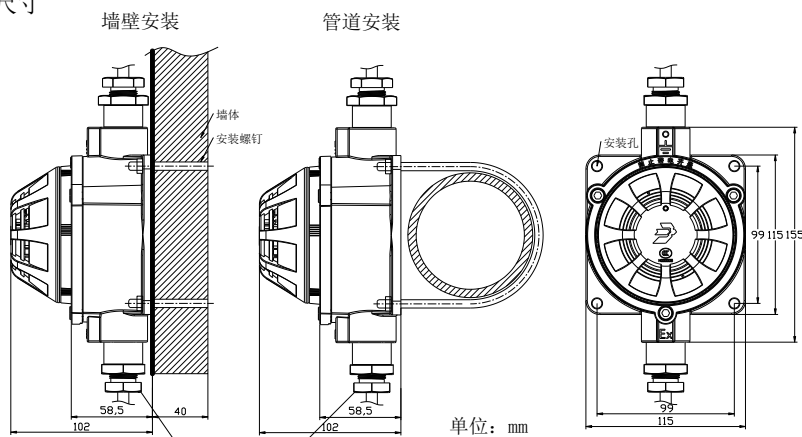
点型光电感烟探测器由迷宫, 红外发射部分, 红外接收部分及相应的放大处理等电路组成。正常工作时, 当迷宫中没有烟时, 红外发射管发出的红外光不能到达接收管, 因此, 放大器没有输出; 而当迷宫中有烟时, 红外发光管发出的光由于烟的散射作用, 有部分红外光到达接收管, 迷宫中烟的浓度越大, 放大器输出就越大, 当烟浓度达到设定报警阈值时电路给出报警信号。

### 三. 主要性能参数

内容	技术参数
防爆标志	Exd ib IIB T6 Gb
防护等级	IP42 (隔爆腔防护等级为 IP66)
工作电压	DC24V (DC19V~DC28V) 控制器提供, 调制型
监视电流	≤ 0.3mA (DC24V)
报警电流	≤ 1mA (DC24V)
确认灯	监视状态瞬时微亮, 报警常亮 (红色)
编址方式	使用专用电子编码器
编址范围	1-200
保护面积	60-80m <sup>2</sup>
线制	二总线, 无极性
最远传输距离	1000m
工作温度	-10~+55℃
外形尺寸	155mm × 115mm × 102 mm
电气接口	2-M20

### 四. 安装、调试

#### 1. 外形及安装尺寸



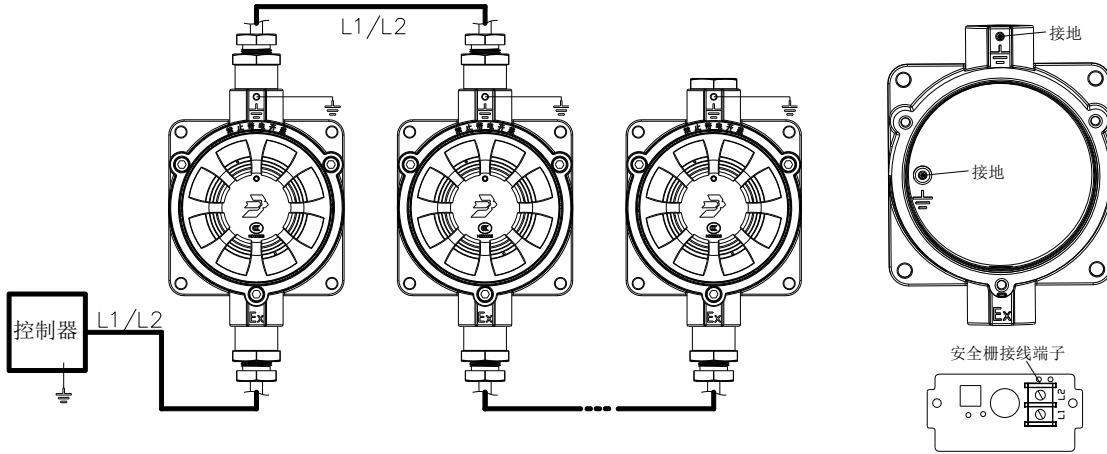
根据现场情况选用具有防爆合格证书的连接件配件  
(电缆引入装置、防爆挠性软管、防爆接线盒、封堵件等)

注: 电缆引入装置需自配, 且防爆等级满足 IIB 及以上。

电缆引入装置(自选配件): JBF-CG-M20 (不锈钢) JBF-CGC-M20 (碳钢)

封堵件(自选配件): JBF-Hp-M20 (不锈钢) JBF-HpC-M20 (碳钢)

2. 安装应按照 GB 3836.15-2000《爆炸性气体环境用电气设备 第15部分: 危险场所电气安装(煤矿除外)》的有关规定进行, 并由专业人员负责安装。
3. 电缆和导线可直接引入连接, 也可间接引入连接。无论采用哪种引入方式, 均应采取措施防止电缆受托拉或扭转时损坏接线端子。
4. 重量: 0.99Kg。
5. 接线图例:



#### 五. 安装、调试后的验收试验项目、方法和判据, 以及注意事项。

1. 验收依据: 《火灾自动报警系统施工及验收规范》
2. 防爆注意事项
  - 隔爆腔外壳 应就近连接到大地, 接地务必可靠。
  - 经检验合格产品, 不允许随意更换元器件或改变结构, 以免影响防爆性能。
  - 维修保养时, 注意保护隔爆面, 所有隔爆面不得有损坏或锈蚀。
  - 密封圈、紧固件如有损坏, 应及时更换。
  - 严禁带电开盖。
  - 非专业人员不得随意安装、拆卸。
  - 连接电缆后, 恢复密封圈到原位, 拧紧盒盖。

警告牌: 潜在静电电荷危险, 产品在正常使用、维护和清洁时避免由静电电荷引起点燃危险, 使用在爆炸环境中时, 不应触碰和擦拭设备。如必须擦拭、触碰, 则应在通风良好, 无气体泄露的场所进行, 并用干干的湿布擦拭外壳, 严禁用干布擦拭外壳。

#### 3. 故障分析与排除

故障现象	原因分析	排除方法	备注
巡检灯不亮	未开通电源	打开电源	
	接触不良	重新接线	
巡检灯亮, 报故障	现场部件有重号	使用专用编码器对现场部件重新编码	
不能登记	探测器未编码	使用专用编码器对现场部件编码	如编码不成功, 请调换编码器线序再操作。
	编码地址范围错误	参照编码器说明书重新编码	
上电报火警	迷宫腔内有灰尘, 污染较重	用吹风机或其它吹气工具将灰尘清除	若仍报火警, 请寄回公司处理
	现场部件有重号	使用专用编码器对现场部件重新编码	如编码不成功, 请调换编码器线序再操作。

#### 4. 保养、维修

- a) 近期内不使用时, 应加防尘罩, 使用时务必去除防尘罩;
- b) 长期停放时的维护、保养定期进行加烟试验, 建议每半年一次。

#### 5. 开箱检查

打开包装后, 本产品应该包括: 点型光电感烟火灾探测器、安装使用说明书、内六角扳手及附件袋。如发现任意项有缺失或有损坏, 请速与我们联系, 我们将立即补全产品的缺失项, 或者在确定是非人为因素造成的破损下, 无条件的为客户更换新的产品。

**青鸟消防股份有限公司**

地 址：中国北京市海淀区成府路 207 号北大青鸟楼

邮 编：100871

服务热线：400 0089 119

传 真：010-62755692

网 址：<http://www.jbufa.com>

