

JBF-FHX 系列防护箱

使用说明书

(使用产品前, 请阅读使用说明书)

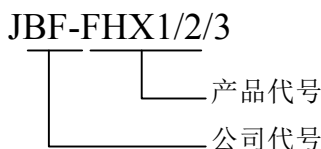
1 概述

此系列产品为控制器防护箱, 配合附件使用可满足 IP65 的防护等级。

1.1 适用范围

主要使用场所为管廊项目。

1.2 型号组成



2 性能参数

共三款产品 JBF-FHX1, JBF-FHX2, JBF-FHX3。主要参数如下:

2.1 JBF-FHX1 防护箱

机械特性

外形尺寸	(箱体) 700mm 宽×880mm 高×180mm 厚; (带安装孔) 800mm 宽×880mm 高×182mm 厚;
开孔尺寸	750mm×510mm, 固定孔大小为 $\phi 8$ mm

适用范围

适用范围	配接我公司的 11SF 系列产品
------	------------------

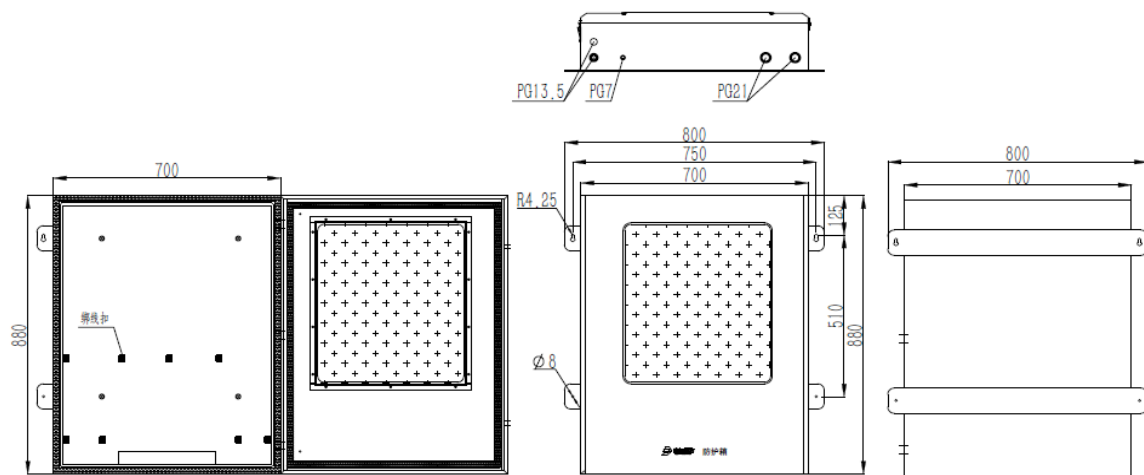


图 1

开箱清单

检查产品包装箱中是否含有以下物品:

- 防护箱 (1 台)
- 箱门钥匙 (2 把)
- 防护箱安装说明书 (1 份)
- PG7 防水接头(带膜) (1 个)
- PG13.5 防水接头(带膜) (2 个)
- PG21 防水接头(带膜) (2 个)

2.2 JBF-FHX2 防护箱

机械特性

外形尺寸	(箱 体) 580mm 宽×700mm 高×170mm 厚; (带安装孔) 700mm 宽×700mm 高×172mm 厚;
开孔尺寸	650mm×400mm, 固定孔大小为 $\phi 8$ mm

适用范围

安装形式	控制器固定螺钉 (建议)	适用产品 (包含但不限于)
直接安装	M6X10	JBF-61S20, JBF-61S30, JBF-61S30-H, JBF-PWMS
卸下安装板配装	M4X10	JB-QB-JBF5010, JB-QB-JBF5011, JB-QB-JBF5012, JBF5015, JBF5016

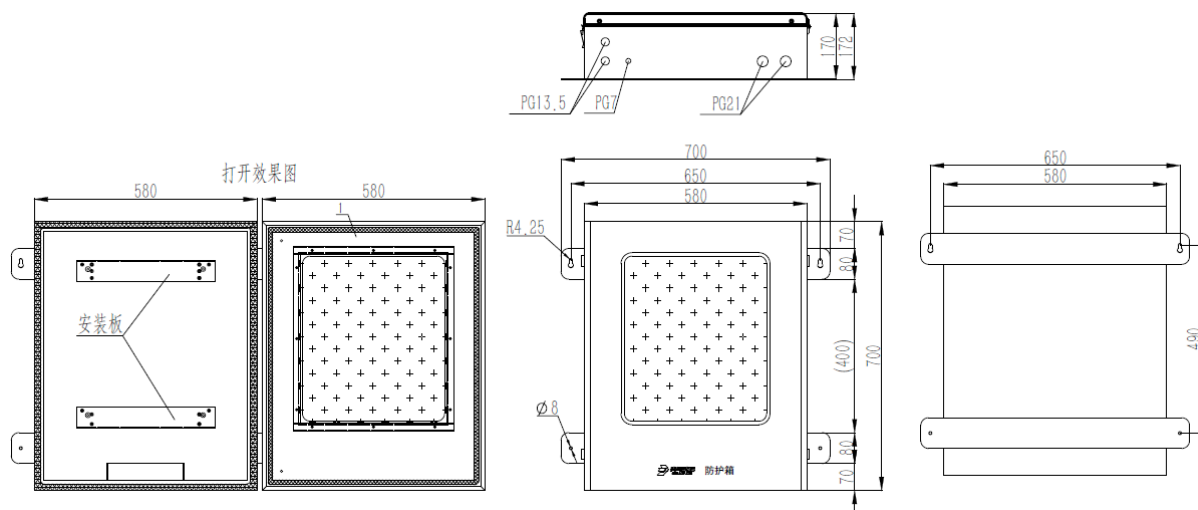


图 2

开箱清单

检查产品包装箱中是否含有以下物品:

- 防护箱 (1 台)
- 箱门钥匙 (2 把)
- 防护箱安装说明书 (1 份)
- PG7 防水接头(带膜) (1 个)
- PG13.5 防水接头(带膜) (2 个)
- PG21 防水接头(带膜) (2 个)
- 安装附件 (2 个)

2.3 JBF-FHX3 防护箱

机械特性

外形尺寸	(箱体) 400mm 宽×500mm 高×125mm 厚; (带安装孔) 450mm 宽×500mm 高×125mm 厚;
开孔尺寸	429mm×370mm, 固定孔大小为 $\phi 5.5$ mm

适用范围

安装形式	控制器固定螺钉 (建议)	适用产品 (包含但不限于)
直接安装	M5X10	JBF-62S20, JBF-62S30, JBF-62S60, JBF5009, JBF5013 JBF5017

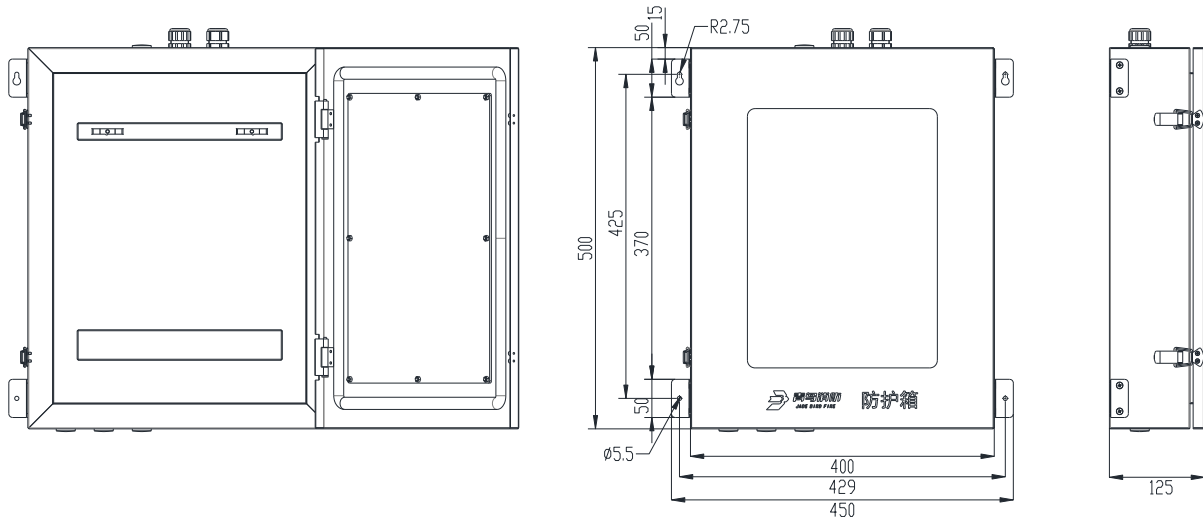


图 3

开箱清单

检查产品包装箱中是否含有以下物品:

防护箱	(1 台)
箱门钥匙	(2 把)
防护箱安装说明书	(1 份)
M20 防水接头(带膜)	(2 个)
橡胶堵头 直径 22	(4 个)
安装附件	(2 个)

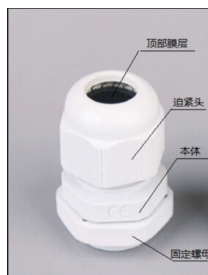
3 安装调试

- 1) 将防护箱固定到墙上，相应孔为参照图 1、图 2
- 2) 取出附件中的防水接头，卸下防水接头固定螺母，将其安装到防护箱底部的相应孔位中，此过程不得戳破防水接头的顶部保护膜
- 3) 根据所需总线径选择合适的防水接头，请注意强弱电及信号线分开
- 4) 将控制器用合适的螺钉固定在防护箱内，相应接线固定牢固。

注意:

- 1) 箱体底部 5 个过孔，需配接附件中的 5 个防水接头，防护接头对控制器的防护有着很重要的作用，请正确安装。
- 2) 根据防水接头表选择合适的出线孔并锁紧迫紧头，保证不用的防水接头顶膜的保护膜

完整。因防护接头松动、破坏造成的不能防水防尘，概不负责。配装在箱底的 5 个出线孔上，不同规格进出线根据下表选择防水接头。



规格	适用电缆 (mm)	扳手直径 (mm)
PG7	3-6.5	16
PG13.5	6-12	24
PG21	12-18	33

4 注意事项、免责声明

- 在使用中，必须严格按照本说明书的描述进行安装与调试。
- 本公司保留对本说明书的最终解释权。

青鸟消防股份有限公司

地 址：中国北京市海淀区成府路 207 号北大青鸟楼

邮 编：100871

服务热线：400 0089 119

传 真：010-62755692

网 址：<http://www.jbufa.com>

Jade Bird Fire Co., Ltd

Address: Jade Bird Building, 207 Chengfu Road,
Haidian District, Beijing, P.R. China

Post Code: 100871

Tel: 400 0089 119

Fax: +86-10-62755692

Website: <http://www.jbufa.com>

