

欢迎使用我公司生产的集中电源集中控制型消防应急防爆照明灯具，安装之前请阅读此说明书并请保留，以备参考。

本说明书适用于：**J-ZFJC-E5W-16B1-Ex**、**J-ZFJC-E3W-16B2-Ex**。

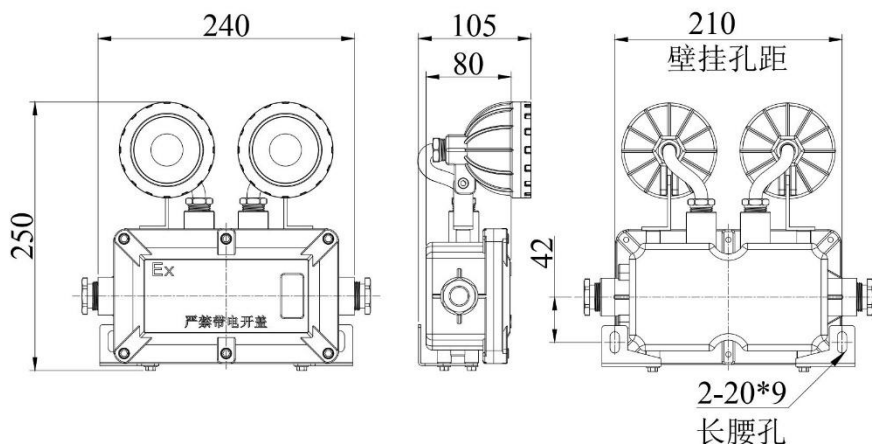
一. 灯具特点及注意事项

本灯具设计满足 GB17945-2010《消防应急照明和疏散指示系统》要求，设计符合 Exd II BT6GB 等级防爆标准。技术参数及灯具尺寸

1.1 灯具型号：**J-ZFJC-E5W-16B1-Ex**

- | | |
|---------------------------------------------|-------------------|
| 1、额定电压：DC36V； | 7、工作方式：非持续型； |
| 2、主电功耗：5W； | 8、安装方式：壁挂式安装； |
| 3、光源类型：LED； | 9、防护等级：IP67； |
| 4、光源参数：DC3.0V； | 10、适用电缆外径：Φ9~Φ14； |
| 5、应急输出光通量：≥50lm； | 11、引入口规格：3/4NPT。 |
| 6、防爆标志：Ex d II B T6 Gb/Ex tD A21 IP67 T80℃； | |

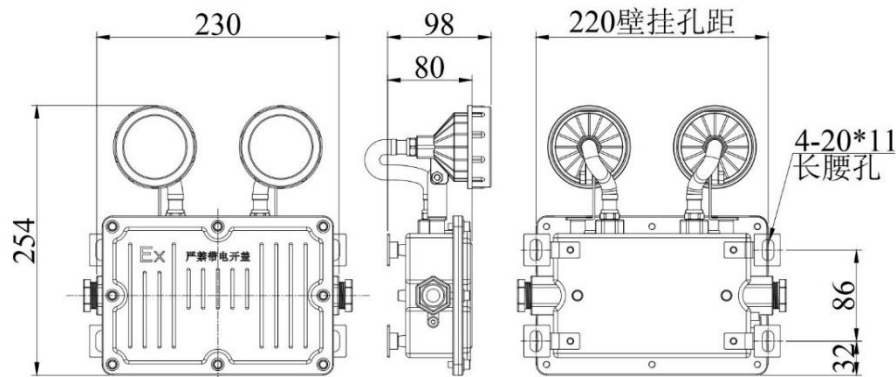
灯具外形和尺寸：



1.2 灯具型号：**J-ZFJC-E3W-16B2-Ex**

- | | |
|----------------|-------------------|
| 1、额定电压：DC36V； | 7、工作方式：非持续型； |
| 2、主电功耗：3W； | 8、安装方式：壁挂式安装； |
| 3、光源类型：LED； | 9、防护等级：IP54； |
| 4、光源参数：DC3.0V； | 10、适用电缆外径：Φ9~Φ14； |

- | | |
|-------------------------|------------------|
| 5、应急输出光通量：≥50lm； | 11、引入口规格：3/4NPT。 |
| 6、防爆标志：Ex d II B T6 Gb； | |
- 灯具外形和尺寸：

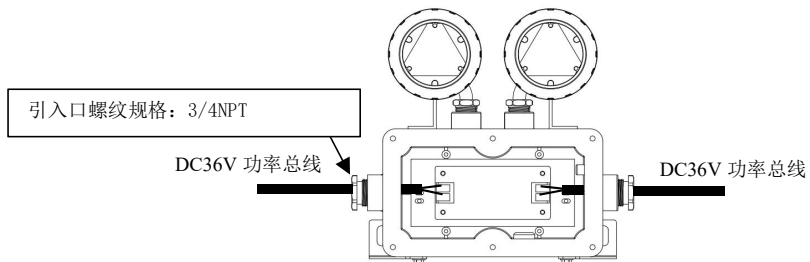


二. 使用说明

1. 本系列应急灯具为功率总线专用灯具，采用低电压供电，需配套我司的 A 型应急电源使用，严禁接入 AC220V/DC216V 强电，接入强电将造成灯具损毁。
2. 按工程施工图纸将应急灯具安装到指定的位置，安装完成后，将灯具 ID 编码(8 位)记录在施工图纸所对应的指定位置，并将整理好的施工图纸妥善存储，用于后期的系统调试。
3. 本系列灯具受应急照明控制器控制与管理，可接收由应急照明控制器发来的指令改变灯具的工作状态。

三. 接线及安装说明

将 DC36V 功率总线通过走线管穿入入口并连接到灯具主板接线端子上，另一端作为出线口，使 DC36V 功率总线经过灯具主板，入口和出口视现场情况可任意选择。确保线路连接牢固工整接线示意如下：



安装方法:

警告: 安装设备前, 请务必切断回路电源, 电线接头需做防水、绝缘处理。

使用工具: 十字螺丝刀、5mm 内六角扳手、剥线钳、大于 30mm 的活动扳手。

- 1、按设计图纸在指定安装位置进行打孔, 严格按照灯具孔距打孔;
- 2、将功率总线穿入走线管, 按照正确接线方法接线;
- 3、放入膨胀螺钉将灯具固定于安装位置;
- 4、入线口和出线口确保隔离密封, 安装走线管。

四. 维修保养和排故

本产品为消防产品, 应由受过培训的专业人员进行安装、调试和维修; 灯具应安装或贮存于通风、干燥、无腐蚀环境的地方, 以免内部元器件受潮。应尽量避免灯具受到摩擦、敲击和冲击, 以防止外壳产生变形、破损等损坏现象。

五. 常见故障及处理方法:

故障现象	原因分析	排除方法
单台灯具通讯故障	1、供电电源原因 2、ID 号错误	1、检查灯具是否正常点亮, 测量接线处电压是否正常; 2、检查系统中录入的 ID 号码是否正确。
应急启动后, 灯具未点亮	线路故障、供电电源故障	检查灯具接线、测量接线处电压是否 DC36V

青鸟消防股份有限公司

地 址: 中国北京市海淀区成府路 207 号北大青鸟楼

邮 编: 100871

服务热线: 400 0089 119

传 真: 010-62755692

