

# JBF62P-ASV1 电压信号传感器

## 使用说明书

(使用产品前, 请阅读使用说明书)

### 1 概述



JBF62P-ASV1 型电压信号传感器(以下简称传感器)为总线编址型现场设备,用于监测交流单相的消防设备电源。当其监测的消防设备电源出现供电中断、过压、欠压等故障时,传感器会实时将上述故障信号传递给消防设备电源状态监控器进行声、光报警。

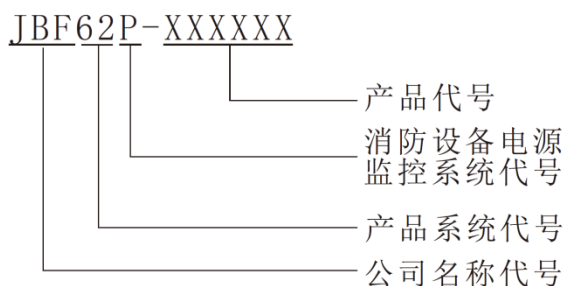
#### 1.1 产品特点

- 具有对交流单路单相电压进行实时监测的功能,可在 100 秒内报出消防设备电源的供电中断、过压、欠压等故障;
- 与监控器间采用无极性两总线连接方式,无需外接电源;
- 支持编码器编址和监控器编址,编址范围 1~252;
- 支持宽电压测量范围,支持 AC50V~AC500V;
- 精度高,误差 $\leq 5\%$ ;
- 采用低功耗设计,额定静态工作电流 $< 0.4\text{mA}$ ;
- 结构紧凑,节省安装空间,支持导轨式安装;
- 内部测量电路与被测电压、电流采用隔离方式,安全性能高;
- 接线端子方具有防护盖板,安装、使用更安全;
- 结构件采用阻燃材料,满足 V0 等级阻燃要求。

#### 1.2 适用范围

可被广泛应用于一般工业与民用建筑,与 JBF-62S60 型消防设备电源状态监控器进行配接,组成消防设备电源监控系统。

## 1.3 型号组成



产品代号：

XXXXXX

第一、二位：A 交流、S 单相/T 三相；

第三、四位：V 电压、1-9 电压信号采集通道数；（无电压监测则空置）

第五、六位：A 电流、1-9 电流信号采集通道数；（无电流监测则空置）

## 2 工作原理

传感器内置高性能 MCU 和可靠的电压测量单元，通过其对被监控消防设备电源电压的实时测量和判断，当被监控消防设备电源出现供电中断、过压、欠压等故障时，能够准确判断出故障信息，点亮故障指示灯，并将故障信息上传至监控器，实现对消防设备电源的实时监控功能。

## 3 性能参数

### 环境特性

工作温度	-10~+55℃
贮存温度	-20~+65℃
相对湿度	≤95%（无凝露）

### 防爆特性

防爆标志	不涉及
------	-----

### 电气特性

工作电压	DC13V-28V，调制型，控制器提供
监视电流	<0.4mA（DC24V）
报警电流	<0.5mA（DC24V）
确认灯	正常工作状态：运行灯绿色闪亮； 消防设备电源故障时的工作状态：故障灯黄色常亮。

### 通讯特性

线制	二线制（无极性）
编址范围	1~252
编址方式	编码器编址、控制器编址

最远传输距离	1500m (RVS-2×1.0mm <sup>2</sup> )
--------	-----------------------------------

### 兼容性

JBF62S60 消防设备电源状态监控器
----------------------

### 机械特性

外观	PantoneQ716-1-3 (灰色)
外壳材质	ABS, 阻燃 V0 级
产品质量	151g
外形尺寸	L 110mm×W 94.5mm×H 45mm

### 探测特性

监测对象	交流单路单相电压监测
电压测量范围	AC50V~AC500V
电压分辨率	1V
过压百分比	0%~20%
欠压百分比	0%~20%

### 执行标准

GB 28184-2011 《消防设备电源监控系统》
----------------------------

## 4 安装调试

### 4.1 安装说明/步骤

- 外形尺寸如图 1 所示 (单位: mm);

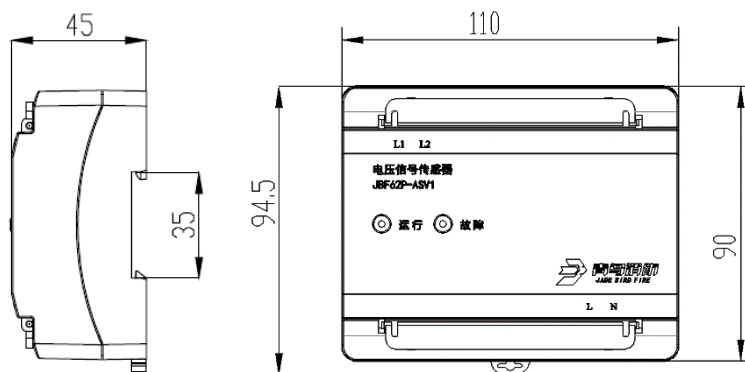


图 1 外形尺寸图

- 使用编码器对传感器进行编址;
- 将传感器安装在消防设备电源配电箱内的 35mm 标准导轨上;
- 接线示意图如图 2 所示;

## JBF62P-ASV1 接线图

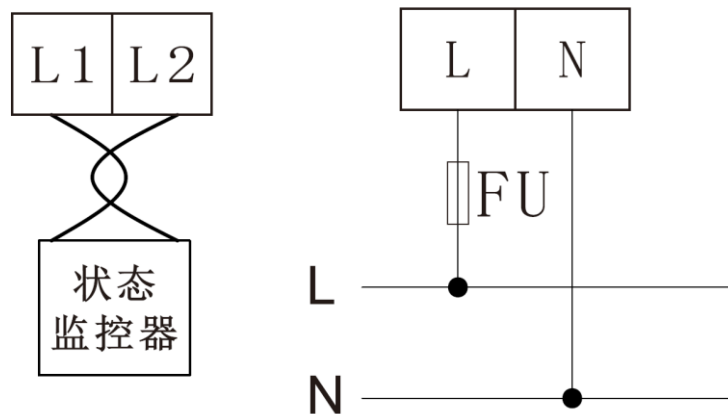


图 2 接线示意图

- 将无极性要求的回路总线接入到传感器的 L1/L2 端子；
- 将被监测消防设备电源电压信号的火线接入到传感器的 L 端子，零线接入到传感器 N 端子；
- 回路总线建议使用双绞线，导线截面积不小于  $1.0\text{mm}^2$ ；
- 传感器与电源输出端间的交流电压线截面积不小于  $1.5\text{mm}^2$ 。

### 注意：

- 禁止在通电的情况下进行线路连接。
- 传感器通电前务必检查线路连接的正确性，切勿将火线与零线颠倒错接。
- 建议电压信号线经由保险熔断丝接入到传感器端子，保险熔断丝规格为  $250\text{V}/200\text{mA}$ 。
- 传感器接线端子在插入硬导线时，只可插入单根，并用  $\leq 0.5\text{N}\cdot\text{m}$  的扭力拧紧，否则可能导致端子损坏。
- 传感器接线端子在插入软导线时，可插入多根，并用  $\leq 0.5\text{N}\cdot\text{m}$  的扭力拧紧。

## 4.2 调试方法

- 产品安装好后操作监控器对其进行登记，并在监控器中配置相应参数；
- 确认所需部件登记正常，指示灯运行正常（“运行”灯绿色闪烁），调试完毕。

## 5 故障分析与排除

故障现象	原因分析	排除方法	备注
运行灯不亮	回路线接触不良	检查回路线接线	
不能登记	回路线接触不良	检查回路线接线	
监控器显示错误的电压值	电压信号线接线错误或接触不良	检查电压信号线接线	
	保险熔断丝损坏	更换保险熔断丝	

## 6 保养、维护

定期进行消防设备电源故障状态检测试验，建议每半年一次。

## 7 开箱及检查

如发现任意项有缺失或有损坏，请速与我们联系，我们将立即补全产品的缺失项，或者在确定是非人为因素造成的破损下，无条件的为客户更换新的产品。

## 8 注意事项、免责声明

- 在使用中，必须严格按照本说明书的描述进行安装与调试；
- 本公司保留对本说明书的最终解释权。

## 青鸟消防股份有限公司

地 址：中国北京市海淀区成府路 207 号北大青鸟楼

邮 编：100871

服务热线：400 0089 119

传 真：010-62755692

网 址：<http://www.jbufa.com>

Jade Bird Fire Co., Ltd

Address: Jade Bird Building, 207 Chengfu Road,  
Haidian District, Beijing, P.R. China

Post Code: 100871

Tel: 400 0089 119

Fax: +86-10-62755692

Website: <http://www.jbufa.com>

