

JBF5177 火灾声警报器

使用说明书

(使用产品前, 请阅读使用说明书)

1 概述



JBF5177 火灾声警报器可应用于青鸟消防火灾报警系统中, 当公共场所发生火灾时, 控制器发出火警命令, 启动火灾声警报器发出高分贝火警声。适用于室内走道、前室的那个公共场所。

1.1 产品特点

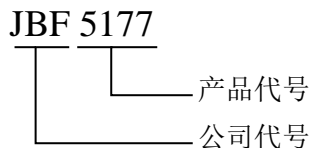
- 内置微处理器;
- 采用 SMT 表面贴装工艺;
- 采用消防两总线技术, 无极性要求;

- 可通过编码设置两种不同的警报声；

1.2 适用范围

- 火灾声警报器能与青鸟消防 JBF-11SF-C 系列控制器配接使用；
- 适用于室内走道、前室等公共场所；
- 应用设计遵照国家标准 GB 50116-2013 《火灾自动报警系统设计规范》。

1.3 型号组成



2 工作原理

火灾声警报器由消防两总线接口，警报声电路及相应的辅助电路组成，当有火灾发生时，控制器发出启动命令，声警报器发出火警声。

3 性能参数

环境特性

工作温度	-10~+55℃
贮存温度	-20~+65℃
相对湿度	≤95%(无凝露)

电气特性

工作电压	总线 DC24V (DC18V~28V)，调制型，控制器提供
------	--------------------------------

监视电流	$\leq 250\mu\text{A}$
报警电流	$\leq 6\text{mA}$
声压级	第一种音调：75dB~120dB (24V, A 计权) 第二种音调：75dB~120dB (24V, A 计权)
变调周期	第一种音调：3.0s~5.0s 第二种音调：3.0s~5.0s

通讯特性

线制	无极性 二总线
编址范围	1~200
编址方式	编码器编址方式
最远传输距离	1000m (导线截面积 $\geq 1.0\text{mm}^2$)

兼容性

JBF-11SF、JBF50XX、JBF-11SF-C、JBF-51S 等系列控制器

机械特性

外观	PANTONE Q752-2-5 米白色
外壳材质	塑料
产品质量	约 165g
外形尺寸	$\Phi 135\text{mm} \times \text{H}60\text{mm}$ (含底座)

执行标准

1	GB 26851-2011 《火灾声和 / 或光警报器》
---	------------------------------

4 安装调试

4.1 安装说明/步骤

- 外形及安装尺寸如图 1 所示（单位 mm）；

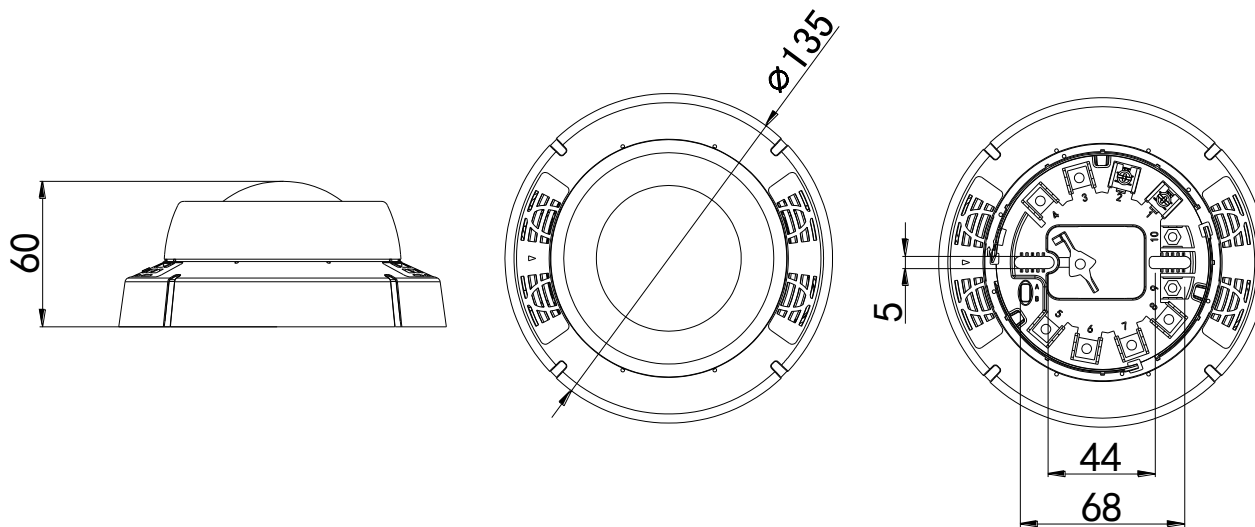


图 1 外形及安装尺寸图

- 将探测器底座用 2 只 M4 的螺钉紧固在预埋盒上；
- 施工中建议使用截面积 $\geq 1.0\text{mm}^2$ 的阻燃双绞线（ZR-RVS2*1.0 mm^2 ），L1、L2 分别接在安装底座的端子 1、2 上，无需区分极性；
- 安装之前用编码器对其写入相应地址码，此地址码应与工程软件中的地址码相一致；
- 火灾声报警器在布线检查后、调试之前安装，以防止因不恰当安装作业造成损失；
- 火灾声报警器接线图例（如图 2 所示）

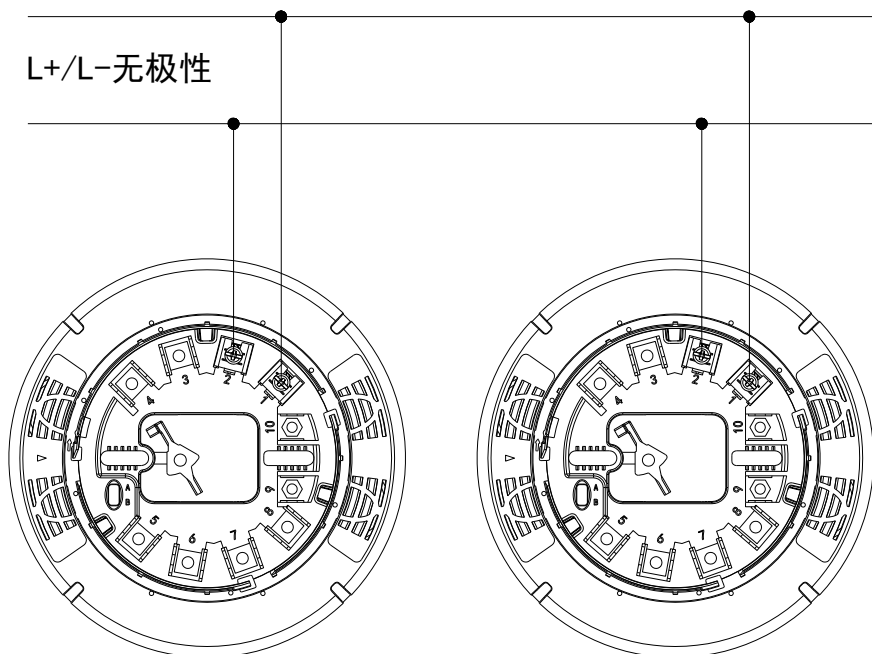


图 2 接线图例

4.2 调试方法

- 产品有两种工作模式：底座模式和警报模式
可通过特殊的地址码对底座进行工作模式设置：

工作模式	特殊地址码	备注
底座模式（JBF-VB4302B）	201	默认
警报模式（JBF5177）	202	

- 用编码器对火灾声警报器写入地址码，地址码范围为 1~200 号。作为底座模式使用时，地址应与配接的探测器地址保持一致。
- 地址码写入成功后，将火灾声警报器连接到控制器上，对其进行登记。
- 可以通过特殊的地址码对火灾声警报器进行登记类型设置：

状态	特殊地址码	备注
报警类型	210	默认
输入输出模块类型	211	

- 可以通过特殊的地址码对火灾声警报器进行警报声设置：

警报声	特殊地址码	备注
火警音	204	默认
滴滴滴音	205	

- 可以通过特殊的地址码对火灾声警报器恢复出厂设置：

状态	特殊地址码	备注
恢复出厂默认状态	208	火警声、底座模式、报警类型

5 故障分析与排除

故障现象	原因分析	排除方法	备注
控制器报故障	消防两总线未连接好	检查连接线	
	现场部件地址码与工程软件中地址码不一致	参照工程软件中地址码重新对现场部件写入地址码	
不能登记	未写入地址码	使用编码器对现场部件写入地址码	
	消防两总线未连接好	检查连接线	
	地址码范围错误	参照编码器说明书重新写入地址码，地址码范围 1~200	

6 保养、维护

- 日常维护、保养、校准。
- 定期进行报警试验，建议每半年一次。
- 根据 GB 29837-2013《火灾探测报警产品的维修保养与报废》相关规定，产品使用寿命一般不

超过 12 年。

7 开箱及检查

打开包装后，本产品应该包括：

火灾声警报器
产品使用说明书

如发现任意项有缺失或有损坏，请速与当地经销机构联系。

8 注意事项、免责声明

- 在使用中，必须严格按照本说明书的描述进行安装与使用。
- 本公司保留对本说明书的最终解释权。

青鸟消防股份有限公司

地 址：中国北京市海淀区成府路 207 号北大青鸟楼

邮 编：100871

服务热线：400 0089 119

传 真：010-62755692

网 址：<http://www.jbufa.com>

Jade Bird Fire Co., Ltd

Address: Jade Bird Building, 207 Chengfu Road,

Haidian District, Beijing, P.R. China

Post Code: 100871

Tel: 400 0089 119

Fax: +86-10-62755692

Website: <http://www.jbufa.com>

