

JBF-FHH1 模块防护盒

JBF-FHH2 手报消报防护盒

JBF-FHH3 声光警报器防护盒

使用说明书

(使用产品前, 请阅读使用说明书)

1 概述

FHH1模块防护盒主要配接JBF4137A、JBF4171、JBF5131A、JBF5135C、JBF5141A、JBF5142A、JBF5146A、JBF5147C、JBF5155等4系、5系消防联动模块, 以及JBF62D-31、JBF62D-41、JBF62D-42等防火门接口模块使用。

FHH2手报消报防护盒主要配接JBF4121A-Ex、JBF4123A-Ex、JBF5121、JBF5121-P、JBF5123等4系、5系手动报警按钮、消火栓按钮, 以及JBF5184、JBF5181A等5系紧急启停按钮/手自动转换盒使用。

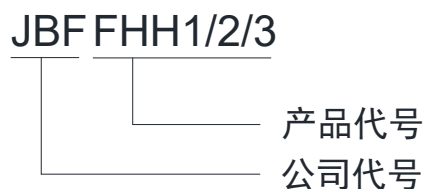
FHH3声光警报器防护盒主要配接JBF1373、JBF4375A、JBF5174、JBF5174-Ex、JBF5175、JBF5176A、JBF5177等4系、5系声光警报器使用, 具备防水透音的功能。

3种型号的防护盒都具有IP66的防护等级。

1.1 产品特点

- 上下壳配合内部密封条, 实现防水防尘。
- 防护盒底部有螺钉安装孔, 可以使用螺钉穿过金属垫片固定在墙壁/预埋盒上。
- 防护盒卡扣设计, 打开关闭方便快捷。
- 上壳透明可以实时观察产品的工作情况。
- 背部软胶和底壳一体成型, 可以戳孔穿线, 起到背部防水防尘的作用。
- FHH3 声光警报器防护盒上壳正面设置有防水透声材料, 防止水汽侵入的同时不影响声音传递。

1.2 型号组成



2 产品参数

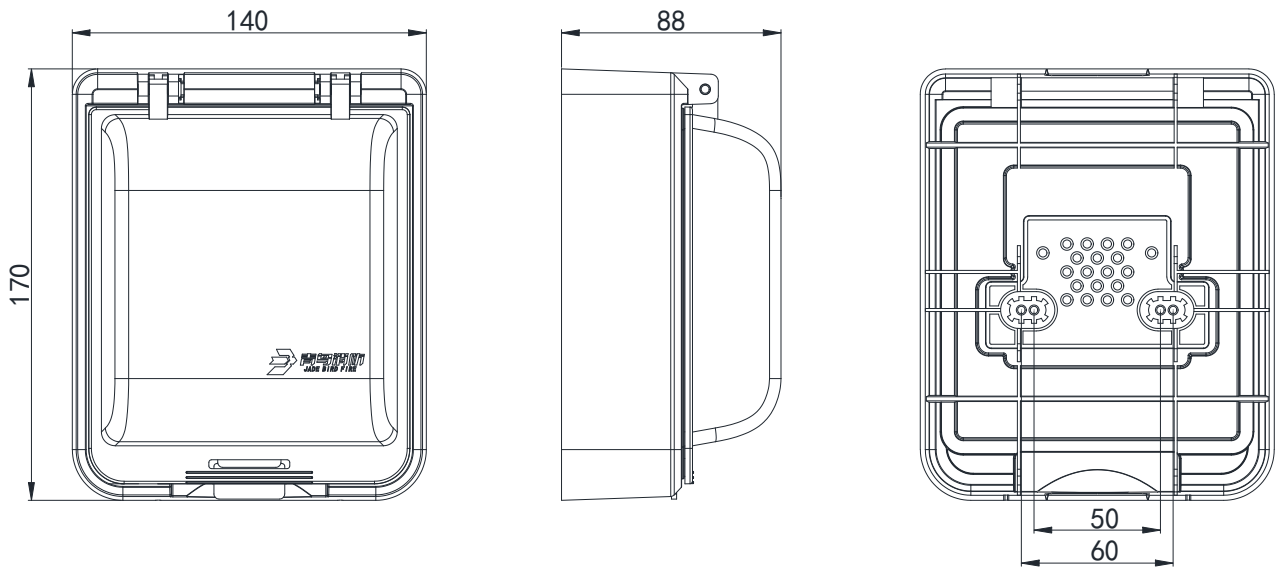
机械特性

外观	JBF-FHH1 上壳 透明; 下壳 白色 PANTONE 752-2-5
	JBF-FHH2/3 上壳 透明; 下壳 红色 PANTONE Q510-5-3

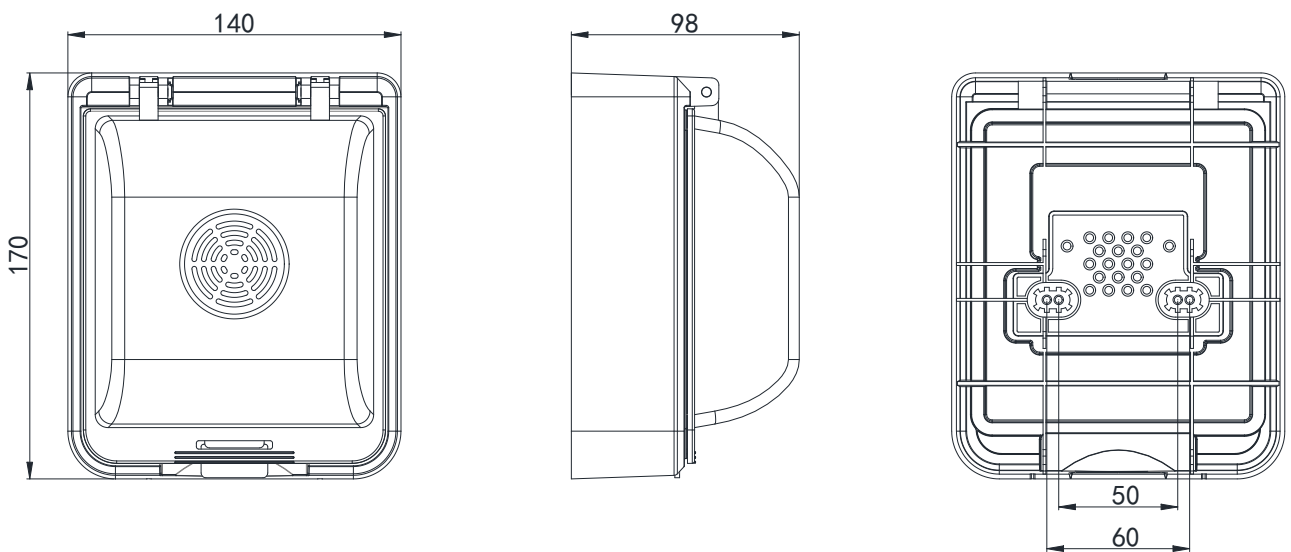
外壳材质	上壳 PC; 下壳 ABS
外形尺寸	JBF-FHH1/2 L×W×H: 140mm×170mm×88mm
	JBF-FHH3 L×W×H: 140mm×170mm×98mm
IP 等级	IP66

3 安装说明

3.1 产品尺寸图 (尺寸单位: mm)

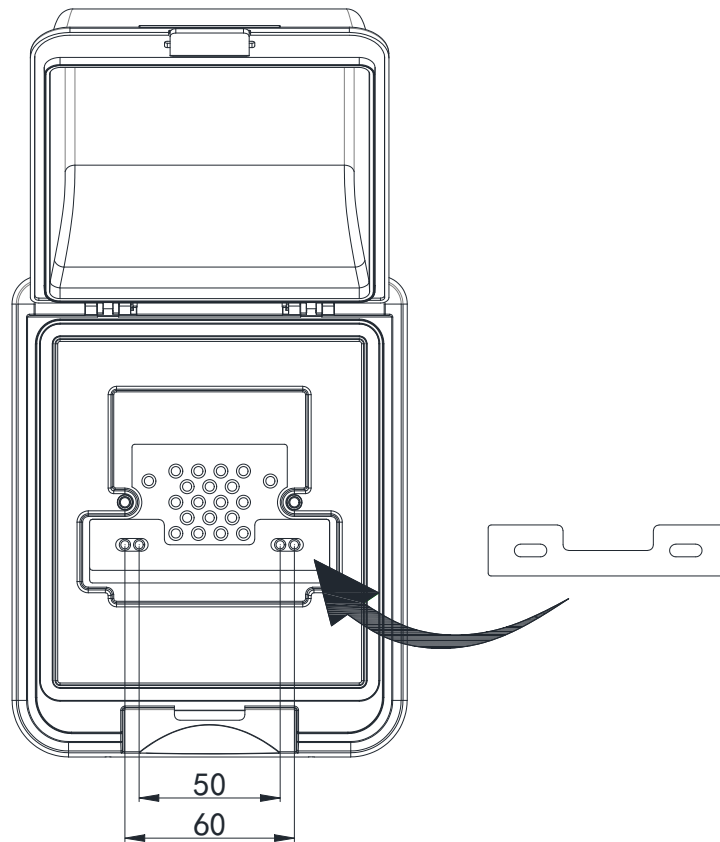


JBF-FHH1/2 模块/手报消报防护盒



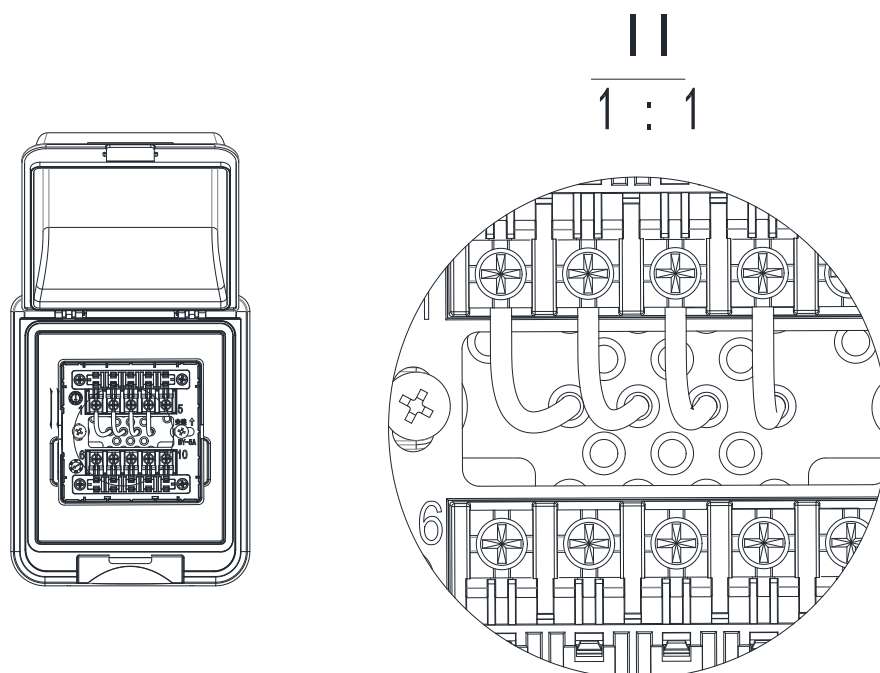
JBF-FHH3 声光警报器防护盒

3.2 产品安装尺寸示意图（尺寸单位：mm）



安装螺钉穿过软胶固定到墙壁、预埋盒时背部要放金属垫片，使背部受力均匀，增加螺钉固定强度。

3.3 穿线示例图



底壳背部软胶凹坑处用小十字螺丝刀捅破，为不影响产品的防护等级，螺丝刀外径应不大于现场使用的电线外径，且每个孔仅可穿入一根电线，禁止软胶处戳孔过大、撕裂、一孔多线等情况，电线外径建议 $\phi 1\sim 3\text{mm}$ 之间。

4 保养、维护

定期进行开盖状态检测，检查密封胶圈和背部软胶的密封性，建议每 1-2 年一次。

5 开箱及检查

打开包装后，本产品应该包括：

防护盒
防护盒金属垫片

如发现任意项有缺失或有损坏，请速与我们联系，补全产品的缺失项，或者在确定是非人为因素造成的破损下，无条件的为客户更换新的产品。

6 注意事项、免责声明

- 在使用中，必须严格按照本说明书的描述进行安装与调试。
- 本公司保留对本说明书的最终解释权。

青鸟消防股份有限公司

地 址：中国北京市海淀区成府路 207 号北大青鸟楼

邮 编：100871

服务热线：400 0089 119

传 真：010-62755692

网 址：<http://www.jbufa.com>

Jade Bird Fire Co., Ltd

Address: Jade Bird Building, 207 Chengfu Road,

Haidian District, Beijing, P.R. China

Post Code: 100871

Tel: 400 0089 119

Fax: +86-10-62755692

Website: <http://www.jbufa.com>

