

# JBF5141A、JBF5141C 输入/输出模块

## 使用说明书

(使用产品前, 请阅读使用说明书)

### 1 概述



JBF5141A、JBF5141C 型输入/输出模块(以下简称模块)是青鸟消防开发的可实现输入监测, 多种方式输出控制的模块。该模块通过接收消防联动控制器发出命令来启动或停止与该模块连接的(如防火卷帘门、送风阀、排烟阀等)外部设备, 同时监测外部设备工作状态。

#### 1.1 产品特点

- 低功耗, 无极性二总线产品, 支持远距离通讯, 通讯距离 $\leq 1000$ 米;
- 插拔式结构, 易于施工、便于维护;
- 内置青鸟消防自研的火灾探测报警专用微处理器「朱鹮」;
- 模块启动后输出具备线路检测功能的无源动合信号;
- 总线电路与反馈信号处理电路电气隔离, 抗干扰能力强;
- 反馈信号同周期分时多次采集、综合判断, 减少误报概率。

#### 1.2 适用范围

- 适用于宾馆客房、办公楼、图书馆、影剧院邮政大楼等公共场所;
- 用于控制现场设备启动/监测现场设备反馈信息。

#### 1.3 型号组成



其中□: 代表 A 或 C

## 2 工作原理

模块内嵌微处理器，当接收到火灾报警控制器（联动型）的启动命令，输出继电器动作并点亮“输出动作”指示灯；在接收到外接设备反馈信息后，将信息传送到火灾报警控制器（联动型）并点亮“输入动作”指示灯。

## 3 性能参数

产品型号	JBF5141A	JBF5141C
------	----------	----------

### 环境特性

工作温度	-10~+55℃
贮存温度	-20~+65℃
相对湿度	≤95%(无凝露)

### 防爆特性

防爆标志	不涉及
------	-----

### 电气特性

工作电压	总线 24V (18V~28V) 调制型，控制器提供	11 协议：总线 24V (18V~28V) 62 协议：总线 24V (13V~28V) 调制型，控制器提供
监视电流	≤0.5mA (DC24V)	
动作电流	≤0.75mA (DC24V)	
输出容量	DC30V/2A	
确认灯	监视状态：“输入动作”灯红色闪亮，“输出动作”灯红色闪亮 动作状态：“输入动作”灯红色常亮，“输出动作”灯红色常亮 故障状态：“输入动作”灯不亮，“输出动作”灯不亮	

### 通讯特性

线制	无极性，二总线	
编址范围	1~200	11 协议：1~200；62 协议：1~252
编址方式	编码器编址方式	
最远传输距离	1000m(导线截面积≥1.0mm <sup>2</sup> )	

### 兼容性

1)	JBF-11SF、JBF50XX、JBF-11SF-C、JBF-51S 等系列控制器	JBF-11SF、JBF50XX、JBF-11SF-C、JBF-51S、J-C-62S90B 等系列控制器
----	--	---

### 机械特性

外观	PANTONE Warm Gray 1 C 米白色
----	---------------------------

外壳材质	塑料
产品质量	124g
外形尺寸	L 85mm×W 85mm×H 41mm

### 认证特性

消防认证

### 执行标准

1)	GB 16806-2006 《消防联动控制系统》
----	--------------------------

## 4 安装调试

### 4.1 安装说明/步骤

- 外形及安装尺寸如图 1 所示：（单位：mm）

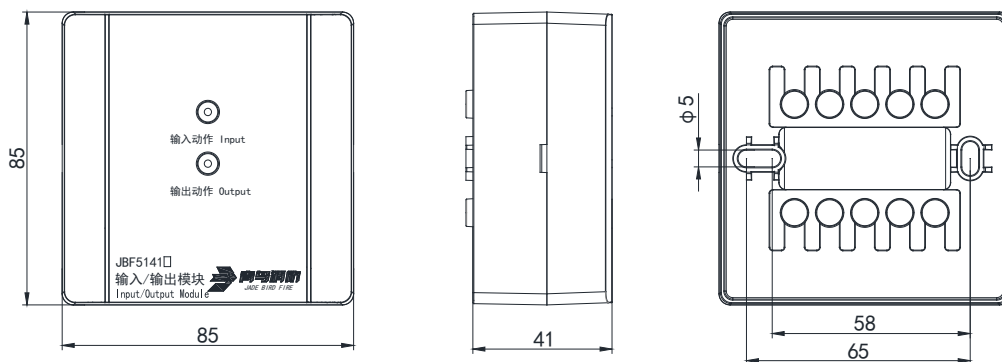


图 1 外形及安装尺寸图

- 将模块底座用两只 M4 的螺钉固定在预埋盒上（安装孔距为 60mm）；
- 施工中建议使用截面积 $\geq 1.0\text{mm}^2$ 的阻燃双绞线（ZR-RVS2\*1.0mm<sup>2</sup>），L1、L2 分别接在安装底座的端子 L1、L2 上，无需区分极性；
- 用编码器对模块写入地址（1~200）；
- 将模块对准底座用力按压上即可；
- 安装时宜带手套操作，以保持模块外壳清洁。
- 模块端子图例如图 2 所示：

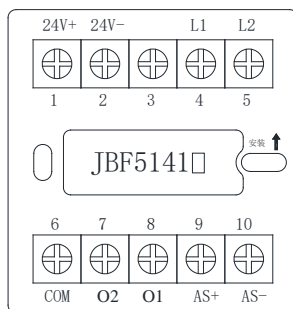


图 2 端子图

- L1 (端子 4)、L2 (端子 5): 接回路总线, 无极性;
- 24V+ (端子 1)、24V- (端子 2): 接 24V 电源, 提供有源输出电源, 并实现 24V 电压检测和线路检测功能;
- 输入功能:
  - ◆ AS+ (端子 9)、AS- (端子 10): 接应答 (无源触点);
  - ◆ 连接在 AS+和 AS-上的监视设备的动合端必须并联 10KΩ 终端电阻。
- 有源输出功能:
  - ◆ O2 (端子 7) O1 (端子 8) 为有源输出接线端子, 在被控设备终端并联 10KΩ 电阻, 用于检线功能; O2 (端子 7) 输出正向串接二极管到被控设备电源正端, O1 (端子 8) 输出接被控设备负端。模块启动后 O2 (端子 7) 输出电源正, O1 (端子 8) 输出电源负。
  - ◆ 具体接线见图 3:

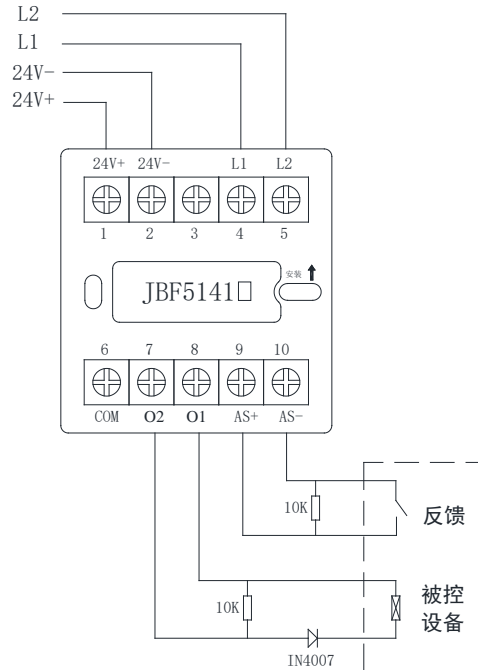


图 3 有源输出接线方式

■ 触点输出接线功能:

该模块提供纯继电器触点输出功能, 具有独立物理常开和常闭触点输出功能, COM (端子 6) 是继电器触点公共端, O2 (端子 7) 是常闭触点, O1 (端子 8) 是常开触点, 模块启动后常闭触点断开, 常开触点闭合, 可用该触点实现无源和有源接电的单独控制。具体接线见图 4/5:

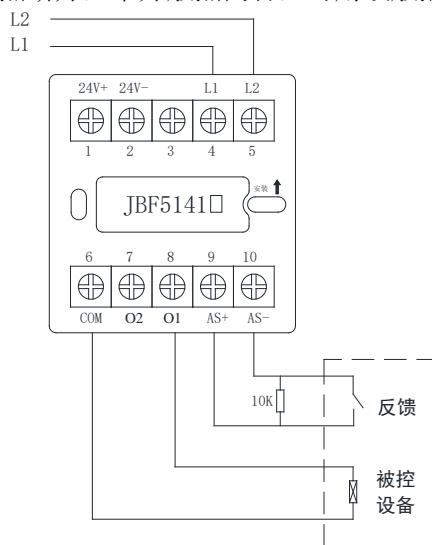


图 4 触点无源输出

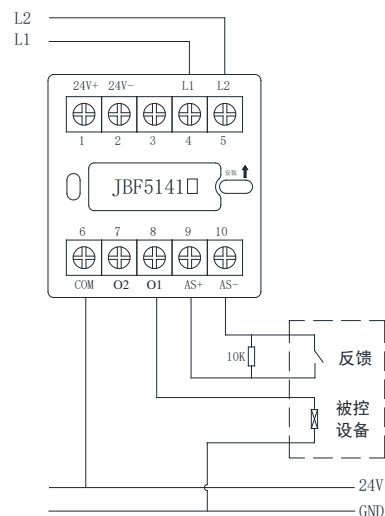


图 5 触点有源输出

## 4.2 调试方法

- 首先使用编码器对模块进行编码。
- 模块安装好后操作控制器对其进行登记。
- 控制器进入手动启停现场设备界面，输入要启动的模块回路及地址启动，模块“输出动作”指示灯变为红色常亮，被控设备动作，模块收到被控设备的无源反馈后“输入动作”指示灯变为红色常亮。
- 复位被控设备，手动停止模块或复位控制器，模块恢复正常监视状态。
- 可以通过特殊的地址码对 JBF5141A 型模块进行设置：

类别	项目	特殊地址码	备注
输出检测	打开	201	
	关闭	202	出厂默认
输出检测查询	写入成功，表示输出检测打开	203	
	写入失败，表示输出检测关闭	203	

## 5 故障分析与排除

故障现象	原因分析	排除方法	备注
输入指示灯、输出指示灯不亮，报故障	接触不良	重新接线	
	接线错误	按标签上的指示重新接线	
	漏接终端电阻	被控设备应答端接入 10KΩ 终端电阻	
	输出线路断路或模块输出端被外部线路短路	检查输出线路是否断路，模块输出端是否被短路，改正线路故障	
	电路元器件损坏	更换模块	
断电重新编址或连续编址编不上	模块内部电容电量未释放尽	等待 1 分钟后重新编址	
上电后状态柱高或报反馈	总线上有重码的探测部件	拔掉该模块，看是否反馈部件还在线，有的话，证明是因为重码反馈	
	应答端短路或终端电阻过小	确保应答端正确接入 10KΩ 电阻	
	应答端误接 24V 电源	重新接线	
不能登记	未编址	使用专用编码器对现场部件编址	
	编码地址范围错误	11S 协议编址范围 1~200 62S 协议编址范围 1~252	
	模块协议选择错误	通过编码器设置模块与控制器系统为同一协议	

## 6 保养、维护

- 定期进行输入状态检测和继电器动作试验，建议每半年一次。
- 根据 GB 29837-2013《火灾探测报警产品的维修保养与报废》相关规定，产品使用寿命一般不超过 12 年。

## 7 开箱及检查

整箱包装打开后，本产品应该包括：

输入/输出模块（不含底座）
---------------

产品使用说明书
---------

如发现任意项有缺失或有损坏，请速与当地经销商联系。

## 8 注意事项、免责声明

- 在使用中，必须严格按照本说明书的描述进行安装与调试。
- 本公司保留对本说明书的最终解释权。

## 青鸟消防股份有限公司

地 址：中国北京市海淀区成府路 207 号北大青鸟楼

邮 编：100871

服务热线：400 0089 119

传 真：010-62755692

网 址：<http://www.jbufa.com>

## Jade Bird Fire Co., Ltd.

Address: Jade Bird Building, 207 Chengfu Road,

Haidian District, Beijing, P.R. China

Post Code: 100871

Tel: 400 0089 119

Fax: +86-10-62755692

Website: <http://www.jbufa.com>

