

JBF-W1181 压力/液位/温度型独立式数据采集终端

使用说明书

(使用产品前, 请阅读使用说明书)

1 概述



JBF-W1181独立式数据采集终端是一款电池供电便携式的无线输出的数字压力/液位/温度表, 用于消防水系统各种管道各点位阀门处压力, 水箱液位、温度监测使用, 实时监测压力/液位/温度的数值和状态报警信息, 实现云端实时监测。

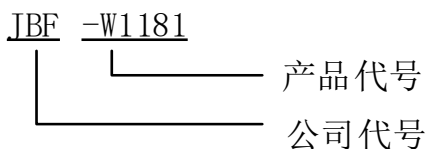
1.1 产品特点

- 采用3色背光的LCD液晶显示屏, 可通过不同颜色区分不同类别的报警信息。
- 产品采用高强度塑料外壳和304不锈钢接头, 能够测量水、油等对不锈钢无腐蚀的介质, 密闭性能良好。
- 内置高精度压力/液位/温度传感器, 能够准确实时的显示压力/液位/温度, 并且具有精度高、长期稳定性好的特点。
- 产品实时显示压力/液位/温度, 可预设上下限报警点, 可以设置波动报警阈值, 触发报警限值可及时上报报警数据至消防云平台, 同时具备探测量微变上传, 可识别液位快速变化。
- 3V电池供电, 正常监视状态下可维持3年。

1.2 适用范围

适用于消防水系统中的喷淋管道各点位阀门处压力, 各种水箱(池)液位、温度监测使用, 可实时监测压力/液位/温度状态变化, 具有上、下限阈值报警等功能, 可在云端进行实时监测。

1.3 型号组成



2 工作原理

产品采用耐冲击、高精度、低功耗传感单元实现压力/液位/温度数据检测，内嵌低功耗微处理器，周期进行压力/液位/温度数据采集，实现实时状态监测。产品具有本地显示功能，配置高清液晶显示屏，并实现正常、故障及报警三种状态分别对应三色背光指示，内部配置无线组网模块，通过无线网关（青鸟自产）可以将采集数据上传到云端，实现在线监测功能。

3 性能参数

环境特性

工作温度	-10~+55℃
贮存温度	-20~+65℃
相对湿度	≤95%（无凝露）

电气特性

工作电压	3V（电池）
监视电流	≤0.03mA
报警电流	≤6mA
量 程	压力：0~2.5MPa；液位型：0~5m；温度：-40~80℃。
确认灯	监视状态时，红色指示灯闪亮（3S/次）； 报警状态时，红色指示灯常亮； 故障状态时，红色指示灯闪亮（1S/次）。

通讯特性

线制	无线传输，无线网关（JBF-WG102-4G/JBF-WG102）
----	-----------------------------------

机械特性

外 观	PANTONE Warm Gray 1 C 米白色
外壳材质	塑料
产品质量	压力型 397g/液位型 786g/温度型 436g
外形尺寸	L94mm×W105mm×H65mm

4 安装调试

4.1 安装说明/步骤

- 产品采用明装方式，外形尺寸见图 1、图 2、图 3。单位：mm
- 液位型产品为液体液位检测设备，安装在水箱上或者旁边支架位置处，通过备件支架安装，液位监测探头为投入式，直接放置于水箱内。
- 温度型产品为液体温度检测设备，直接拧接在水箱三通接口螺纹上，安装接口为 G1/2 螺纹，安装时请用扳手工具旋转温度传感器，直至拧紧设备摆正显示表头。
- 压力型产品为管道压力检测设备，直接拧接在管道三通接口螺纹上，安装接口为 G1/2 螺纹，安装时请用扳手工具旋转压力传感器，直至拧紧设备摆正显示表头。

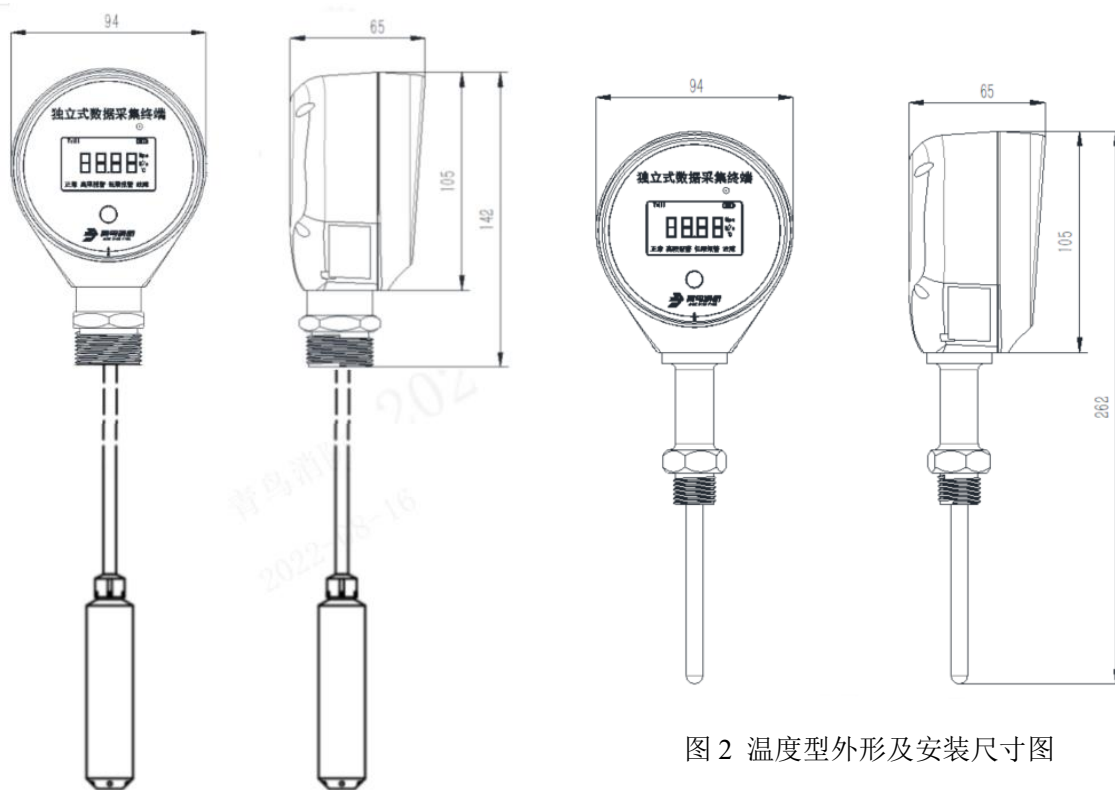


图 2 温度型外形及安装尺寸图

图 1 液位型外形及安装尺寸图

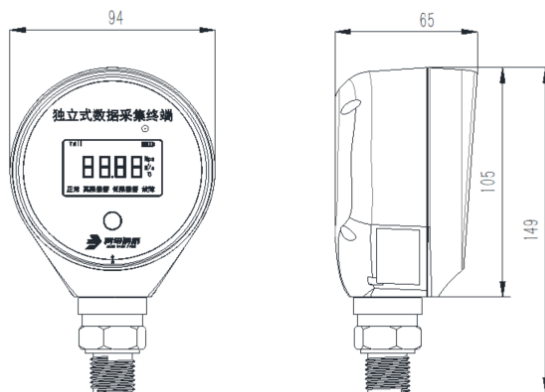


图 3 压力型外形及安装尺寸图

注意：

本产品应安装在防水淋的环境中，安装时应确保设备安装牢固，定期检查设备是否正常运行。设备须搭配青鸟无线网关使用，远距离传输须搭配无线中继设备。

4.2 调试

4.2.1 设备注册

设备出厂装载电池，但是在使用前需要将设备注册至青鸟云平台，注册流程如下：

- 1) 首先打开青鸟云平台：<https://fire-iot.jbufacecloud.com/#/home>，输入用户名和密码。
- 2) 点击防火单位后，选择“首页”，然后依次选择“设施管理”→“消防设施”→“新增”。
- 3) 抄录或扫描在产品外壳左侧位置的二维码标签，获取产品的 PSN 码，如下图所示：



图 4 PSN 码信息标签

- 4) 然后在弹出的框中填写登记详细信息，填写完毕后点击保存。

4.2.2 操作

● 开机

设备默认出厂是待机状态，需要手动激活进入正常工作模式。

- 1) 短按一次点亮屏幕，屏幕上显示所有字符；
- 2) 按住按键不放，屏幕进入读秒的状态；
- 3) 读秒计数达到 10S 以上即可松开按键，设备进入开机流程。

液晶屏所有显示信息界面如下图：

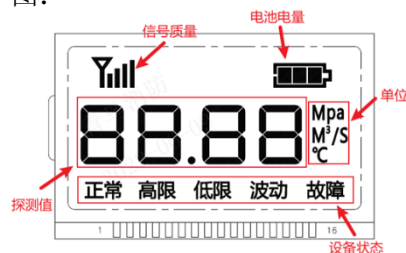


图 5 液晶屏显示界面

● 注册终端到无线网关

本独立式数据采集终端须搭配无线网关（青鸟自产）使用，终端首次上电需要注册设备到无线网关。网关单点登记、连续登记操作参考《JBF-WG102/JBF-WG102-4G 型（无线网关）使用说明书》，其中：

- 1) 连续短按数据采集终端功能键三次，终端显示 JOIN 字样，网关注册指示灯常亮，短按网关确定按键，完成设备到网关的注册。
- 2) 长按终端功能键 3S，终端显示 SELF 字样，网关长鸣一声，说明终端到网关的数据传输正常。

● 工作

- 1) 设备开机完成进入工作状态，红色指示灯闪亮（3S/次），屏幕白色背光点亮，30S 后熄灭。每短按一次按键，屏幕可以点亮 30S。

- 2) 屏幕点亮状态下，自动切换显示探测值、高阈值 (H)、低阈值 (L)、心跳间隔 (p)、模拟量变化率 (b, 默认 10%)，20S 循环一次。(开启波动报警功能后循环显示会增加两个参数：波动报警撤销时间 (F)、波动报警阈值 (d)，循环周期延长到 28S)
- 3) 设备在正常工作状态下，采样数值距离上次上传的历史数值，差值大于“设备量程×模拟量变化率 (b)，会触发一次数据同步，以增强青鸟云平台数据实时性”。

● 阈值设置

- 1) 设备出厂设置：默认阈值，压力/液位传感器高限 1.0、低限 0.0，温度传感器高限 50、低限 5；心跳周期 22h；模拟量变化率 10%；波动报警撤销时间 20 分钟；波动报警阈值 20%。
- 2) 设备的高限、低限、心跳周期、模拟量变化率、波动报警撤销时间、波动报警阈值可以设置，首先在青鸟云上“设备管理”→“详情”→“设置”选项卡输入要改的阈值点击“设置”下发，然后终端连接 5 次功能键，屏幕显示“SYNC”，等待 8~60 秒后屏幕显示“SYOK”2 秒，新阈值同步成功。

注：①阈值下发前请选择正确的模拟量类型，类型选择错误，平台会给出错误提示。

②心跳周期必须以小时为单位，范围 1~24。

● 报警

设备报警后，红色指示灯变为常亮，屏幕转为红色背光闪亮 (4S 亮、4S 灭)，设备状态显示为对应的报警状态。恢复到阈值范围内，自动撤销报警状态。

● 故障

设备在检测到传感器断线时，红色指示灯变为快速闪亮 (1S/次)，屏幕转为黄色背光闪亮 (4S 亮、4S 灭)，设备状态显示为故障。传感器重新连线时，故障状态会自动恢复。

设备在检测到模组故障时，红色指示灯变为快速闪亮 (1S/次)，屏幕转为黄色背光闪亮 (4S 亮、4S 灭)，设备状态显示为故障，信号值图标闪亮。

电池电压降低到报警值时 (2.59V)，红色指示灯变为快速闪亮 (1S/次)，屏幕转为黄色背光闪亮 (4S 亮、4S 灭)，终端会上报电池欠压故障。如果主板供电电池电压低于 2.59V 时屏幕背光将会强制关闭，如果模组供电电池电压低于 2.59V 时心跳周期强制切换到 22h。

电池电压下降至 2.49V 以下，设备会强制关机！

● 波动报警模式

波动报警功能为隐藏功能，默认不开启。

- 1) 开启时需要长按按键 10S 以上、15S 以下，屏幕显示 bdon 表示波动报警功能打开。
- 2) 关闭时需要长按按键 10S 以上、15S 以下，屏幕显示 bdof 表示波动报警功能关闭。
- 3) 波动报警触发方式，在正常采样阈值内，如果新采样的数据与过去 60min 内的采样数据最值差值大于“设备量程×波动报警阈值 (d)”，终端转换为波动报警状态，并上报到云平台。
- 4) 波动报警恢复方式，设备波动报警后，如果“波动报警撤销时间 (F)”内采集到的数据趋于稳定，没有再出现触发波动报警的情况发生，设备波动报警状态自动恢复。

5 故障分析与排除

调试与运行中可能出现的故障现象及排除办法

故障现象	原因分析	排除方法
指示灯不亮 液晶屏无显示	1. 未开机 2. 电池安装异常或欠电 3. 电池仓未有效连接	1. 点亮屏幕，长按 10S 以上开机。 2. 更换安装电池 3. 重新安装电池仓
通讯故障 (无线)	1. 未注册至无线网关 2. 距离无线网关距离过远 3. 本地设备没有正常运行 4. 阈值下发终端接收不到	1. 注册设备到无线网关 2. 终端与无线网关间增加信号中继设备 3. 联系维修 4. 阈值下发有网络丢包的可能，请等待 1min 后重新下发
误报	1. 传感器连接异常 2. 传感器检测开窗口异常	1. 检查传感器接线 2. 检查是否有异物填充检测口

6 保养、维护

定期进行电池和显示状态查看，查看电池电量和显示内容，建议每半年一次。

7 开箱及检查

打开包装后，本产品应该包括：

独立式数据采集终端
产品使用说明书
安装支架及膨胀螺钉（仅限液位型）

如发现任意项有缺失或有损坏，请速与我们联系，我们将立即补全产品的缺失项，或者在确定是非人为因素造成的破损下，无条件的为客户更换新的产品。

8 注意事项、免责声明

- 在使用中，必须严格按照本说明书的描述进行安装与调试。
- 本公司保留对本说明书的最终解释权。

青鸟消防股份有限公司

地 址：中国北京市海淀区成府路 207 号北大青鸟楼

邮 编：100871

服务热线：400 0089 119

传 真：010-62755692

网 址：<http://www.jbufa.com>

Jade Bird Fire Co., Ltd

Address: Jade Bird Building, 207 Chengfu Road,

Haidian District, Beijing, P.R. China

Post Code: 100871

Tel: 400 0089 119

Fax: +86-10-62755692

Website: <http://www.jbufa.com>

